

# Easy UPS 3S

10-40 kVA 400 V 和 10-20 kVA 208 V 3:3、  
10-30 kVA 400 V 3:1

操作手册

2020/03



# 法律声明

施耐德电气品牌以及本指南中涉及的施耐德电气及其附属公司的任何商标均是施耐德电气或其附属公司的财产。所有其他品牌均为其各自所有者的商标。本指南及其内容受适用版权法保护，并且仅供参考使用。未经施耐德电气事先书面许可，不得出于任何目的，以任何形式或方式（电子、机械、影印、录制或其他方式）复制或传播本指南的任何部分。

对于将本指南或其内容用作商业用途的行为，施耐德电气未授予任何权利或许可，但以“原样”为基础进行咨询的非独占个人许可除外。

施耐德电气的产品和设备应由合格人员进行安装、操作、保养和维护。

由于标准、规格和设计会不时更改，因此本指南中包含的信息可能会随时更改，恕不另行通知。

在适用法律允许的范围内，对于本资料信息内容中的任何错误或遗漏，或因使用此处包含的信息而导致或产生的后果，施耐德电气及其附属公司不会承担任何责任或义务。



Go to <http://www.productinfo.schneider-electric.com/portals/ui/easyups3s/> for translations.

Rendez-vous sur <http://www.productinfo.schneider-electric.com/portals/ui/easyups3s/> pour accéder aux traductions.

Vaya a <http://www.productinfo.schneider-electric.com/portals/ui/easyups3s/> para obtener las traducciones.

Gehe zu <http://www.productinfo.schneider-electric.com/portals/ui/easyups3s/> für Übersetzungen.

Vai a <http://www.productinfo.schneider-electric.com/portals/ui/easyups3s/> per le traduzioni.

Vá para <http://www.productinfo.schneider-electric.com/portals/ui/easyups3s/> para obter as traduções.

Перейдите по ссылке <http://www.productinfo.schneider-electric.com/portals/ui/easyups3s/> для просмотра переводов.

前往 <http://www.productinfo.schneider-electric.com/portals/ui/easyups3s/> 查看译文。

前往 <http://www.productinfo.schneider-electric.com/portals/ui/easyups3s/> 查看譯文。

# 目录

|  |    |
|--|----|
| 重要安全说明 - 请妥善保存这些说明 .....                 | 5  |
| 电磁兼容性 .....                              | 6  |
| 安全注意事项 .....                             | 6  |
| 概述 .....                                 | 7  |
| 用户界面 .....                               | 7  |
| 显示屏界面 .....                              | 9  |
| 单机 UPS 概述 .....                          | 10 |
| 1+1 冗余并联系统 ( 含共用电池组 ) 概述 .....           | 11 |
| 并机系统概述 .....                             | 12 |
| 断路器的位置 - 400 V 系统 .....                  | 14 |
| 断路器的位置 - 208 V 系统 .....                  | 18 |
| 运行模式 .....                               | 20 |
| 操作步骤 .....                               | 24 |
| 使用向导进行 UPS 首次启动 - 仅适用于含内部电池的单机 UPS ..... | 24 |
| 启动检查清单 - 仅适用于含内部电池的单机 UPS .....          | 24 |
| 在正常模式下启动单机 UPS .....                     | 25 |
| 将单机 UPS 从正常模式切换至静态旁路模式 .....             | 27 |
| 将单机 UPS 从静态旁路模式切换至正常模式 .....             | 27 |
| 将单机 UPS 从正常模式切换至维修旁路模式 .....             | 27 |
| 将单机 UPS 从维修旁路模式切换至正常模式 .....             | 28 |
| 并机系统从正常模式转换到维修旁路模式 .....                 | 29 |
| 并机系统从维修旁路模式转换到正常模式 .....                 | 30 |
| 从并机系统中隔离单机 UPS .....                     | 30 |
| 启动 UPS 并将其添加到运行的并机系统中 .....              | 31 |
| 配置 .....                                 | 33 |
| 注册 Easy UPS 3S .....                     | 33 |
| 设置显示语言 .....                             | 33 |
| 设置日期和时间 .....                            | 34 |
| 设置 UPS 设置 .....                          | 34 |
| 设定电池设置 .....                             | 35 |
| 带内部电池和模块电池柜的 400 V UPS 的推荐设置 .....       | 36 |
| 带内部电池和模块电池柜的 208 V UPS 的推荐设置 .....       | 38 |
| 设置生命周期监控 .....                           | 40 |
| 设置 .....                                 | 41 |
| 测试 .....                                 | 43 |
| 执行电池维护测试 .....                           | 43 |
| 执行电池自检测试 .....                           | 43 |
| 维护 .....                                 | 44 |
| 部件更换 .....                               | 44 |
| 确定是否需要更换部件 .....                         | 44 |
| 更换过滤网 .....                              | 44 |
| 故障排除 .....                               | 47 |
| 查看活动警报 .....                             | 47 |
| 蜂鸣器 .....                                | 47 |
| 状态和警报消息 .....                            | 47 |



## 重要安全说明 - 请妥善保存这些说明

安装、操作、维修或维护设备前，请先仔细阅读这些说明，查看并熟悉相关设备。以下安全消息可能会贯穿本手册始终或印刷在设备上，旨在对潜在危险发出警报或对澄清或简化操作的信息引起关注。



在“危险”或“警告”安全消息中添加此符号表示此处存在电气危险，若不遵守可能会导致人身伤害。



此为安全警报符号，用于提醒您此处存在潜在的人身伤害危险。请遵守带有此符号的所有安全消息，以免造成人身伤亡事故。

### ⚠ 危险

危险表示危险状况，如不可避免，将导致人员死亡或严重伤害。  
未按说明操作可能导致人身伤亡等严重后果。

### ⚠ 警告

警告表示危险状况，如不可避免，可能会导致人员死亡或严重伤害。  
未按说明操作可能导致人身伤亡或设备损坏等严重后果。

### ⚠ 小心

小心表示危险状况，如不可避免，可能会导致轻度或中度人身伤害。  
未按说明操作可能导致人身伤害或设备损坏等严重后果。

### 注意

注意用于描述不会造成人身伤害的操作。此类安全消息不应使用安全警报符号。  
未按说明操作可能导致设备损坏等严重后果。

## 请注意：

电气设备应仅限有资质的人员来安装、操作、维修和维护工作。对于不按照本手册操作引起的任何后果，施耐德电气概不承担任何责任。

有资质的人员是指具备电气设备构造、安装和操作的相关技能和知识、接受过安全培训、能够识别并避免相关危险的人员。

## 电磁兼容性

### 注意

#### 当心电磁干扰

根据 IEC 62040-2 标准，本产品属于 C3 类产品。本产品适用于第二环境中的商业和工业应用，可能存在安装限制或需要采取其他措施以防止干扰。第二环境包括所有商业、轻工业和工业场合，但不包含无需变压器可直接接入公共低压市电的住宅、商业和轻工业场所。安装和布线必须遵循电磁兼容性规则，例如：

- 隔离线缆，
- 在适当时候使用屏蔽线缆或专用线缆，
- 使用接地金属线缆托盘和支架。

未按说明操作可能导致设备损坏等严重后果。

## 安全注意事项

### 危险

#### 小心触电、爆炸或电弧

本文档中的所有安全说明必须认真阅读、深入理解并严格遵守。

未按说明操作可能导致人身伤亡等严重后果。

### 危险

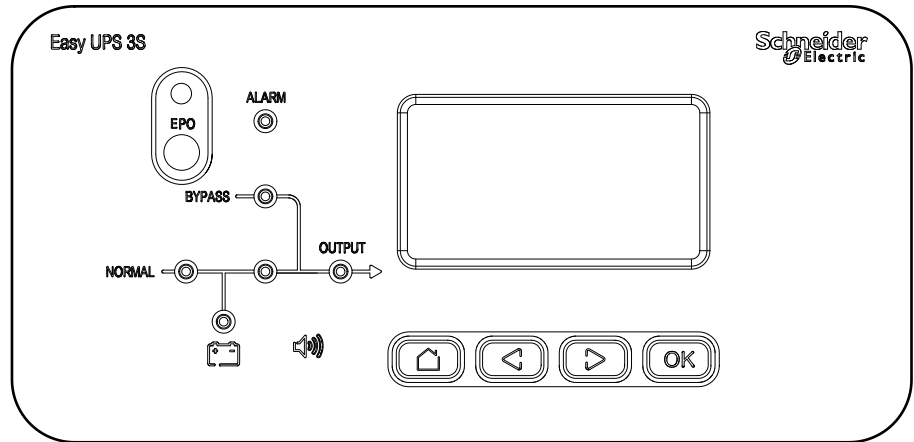
#### 小心触电、爆炸或电弧

UPS 系统连接电源线缆后，请勿启动该系统。启动操作必须由施耐德电气工程师来完成。

未按说明操作可能导致人身伤亡等严重后果。

# 概述

## 用户界面



## 键

|    |     |     |    |
|----|-----|-----|----|
|    |     |     |    |
| 主页 | 上一步 | 下一步 | 确认 |

## EPO

EPO 按钮仅限紧急情况使用。按下 EPO 按钮后，系统会立即关闭整流器和逆变器并停止为负载供电。

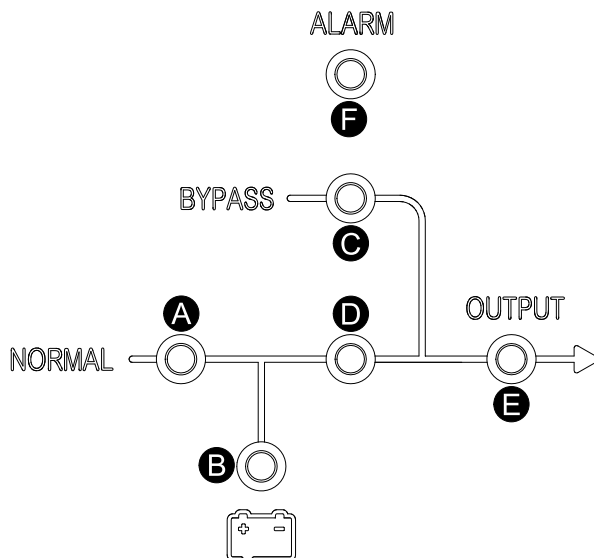
### ⚠ 危险

小心触电、爆炸或电弧

如果可以使用市电，按下 EPO 按钮后，UPS 控制电路仍将处于有源状态。









未按说明操作可能导致人身伤亡等严重后果。

状态 LED



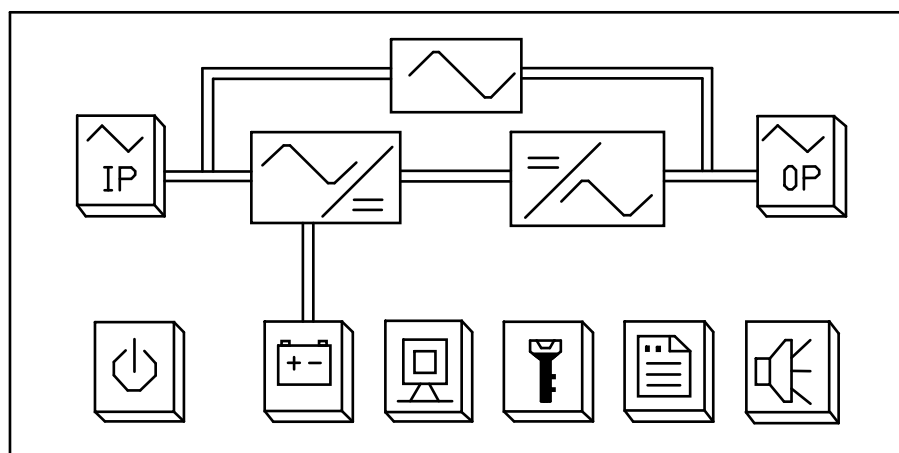
| LED   | 状态   |
|-------|--|
| A 整流器 | 绿色 ● : 整流器正常工作。<br>绿灯闪烁 ●◐ : 整流器正常工作且市电正常。<br>红色 ● : 整流器发生故障。<br>红灯闪烁 ●◑ : 市电不可用。<br>熄灭 ○ : 整流器已关闭。  |
| B 电池  | 绿色 ● : 电池正在充电。<br>绿灯闪烁 ●◐ : 电池正在放电。<br>红色 ● : 电池故障。<br>红灯闪烁 ●◑ : 低电池电压。<br>熄灭 ○ : 电池和电池充电器正常，电池未在充电。 |
| C 旁路  | 绿色 ● : 负载由旁路电源供电。<br>红色 ● : 旁路电源不可用或静态旁路开关故障。<br>红灯闪烁 ●◑ : 旁路电压超出允许范围。<br>熄灭 ○ : 旁路电源正常。             |
| D 逆变器 | 绿色 ● : 负载由逆变器供电。<br>绿灯闪烁 ●◐ : 至少一个模块的逆变器处于开机、启动、同步或待机 (ECO 模式) 状态。<br>红色 ● : 负载并非由逆变器供电，逆变器故障。       |










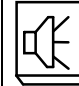
|   | LED | 状态  |
|---|-----|---|
|   |     | 红灯闪烁  : 负载由逆变器供电, 但存在逆变器警报。<br>熄灭  : 逆变器已关闭。  |
| E | 负载  | 绿色  : UPS 输出已开启。<br>红色  : UPS 输出过载时间过长, 输出已短路或无输出功率。<br>红灯闪烁  : UPS 输出过载。<br>熄灭  : UPS 输出已关闭。 |
| F | 状态  | 绿色  : 正常模式。<br>红色  : 故障状态。  |

## 显示屏界面

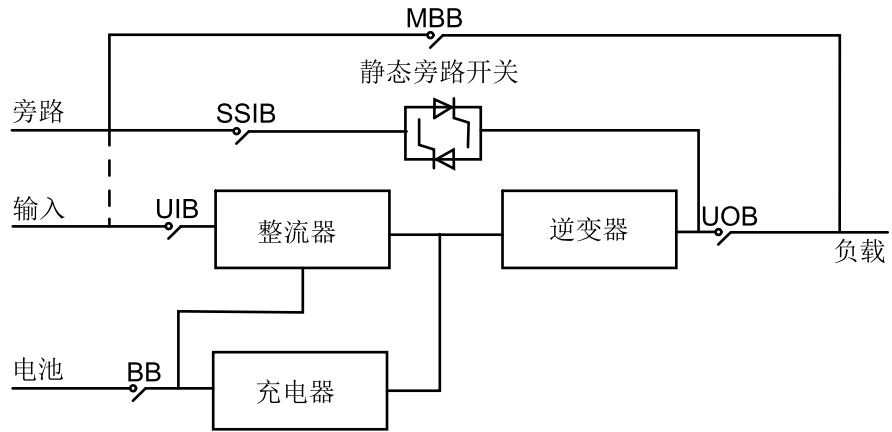
主屏幕



按钮

|   |   |   |   |   |  |   |   |
|---|---|---|---|---|--|---|---|
|  |  |  |  |  |  |  |  |
| 开机/关机   | 输入和旁路状态信息   | 输出状态信息  | 电池状态信息  | UPS 状态  | 功能设置   | 日志  | 静音  |

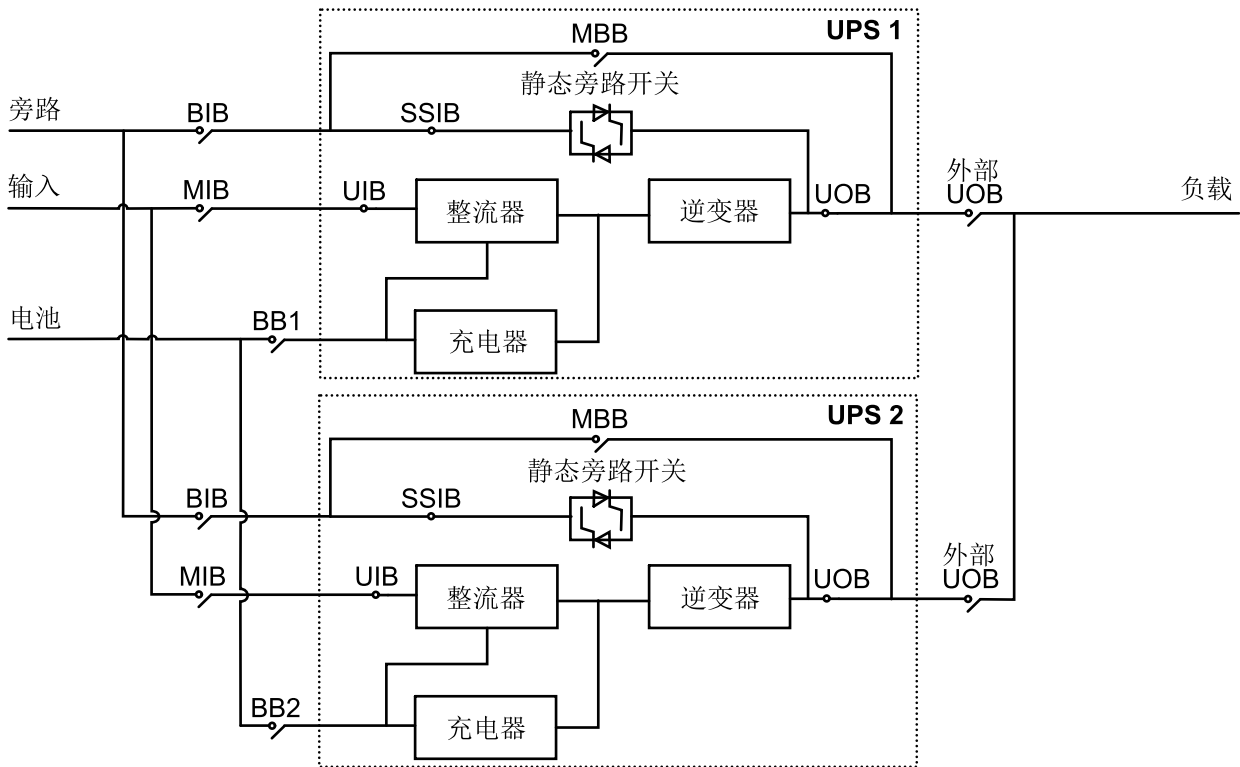
## 单机 UPS 概述



|      |           |
|------|-----------|
| UIB  | 设备输入断路器   |
| SSIB | 静态开关输入断路器 |
| UOB  | 设备输出断路器   |
| MBB  | 维修旁路断路器   |
| BB   | 电池断路器     |

## 1+1 冗余并联系统 (含共用电池组) 概述

注: 对于带内部电池的 UPS, 必须拆下电池并断开内部电池断路器 (BB)。

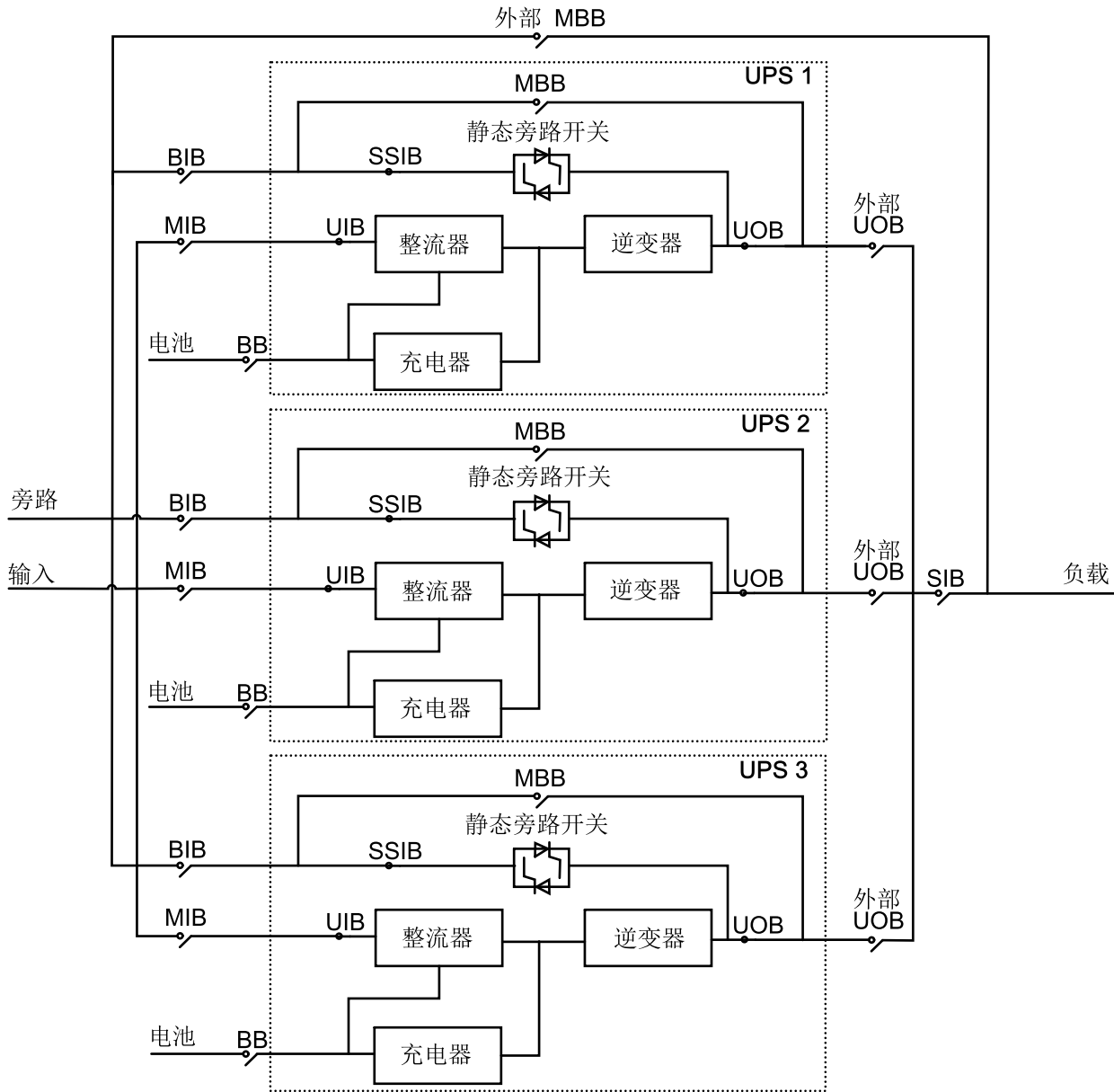


|        |           |
|--------|-----------|
| MIB    | 市电输入断路器   |
| BIB    | 旁路输入断路器   |
| UIB    | 设备输入断路器   |
| SSIB   | 静态开关输入断路器 |
| UOB    | 设备输出断路器   |
| 外部 UOB | 外部设备输出断路器 |
| MBB    | 维修旁路断路器   |
| 外部 MBB | 外部维修旁路断路器 |
| BB1    | 电池断路器 1   |
| BB2    | 电池断路器 2   |

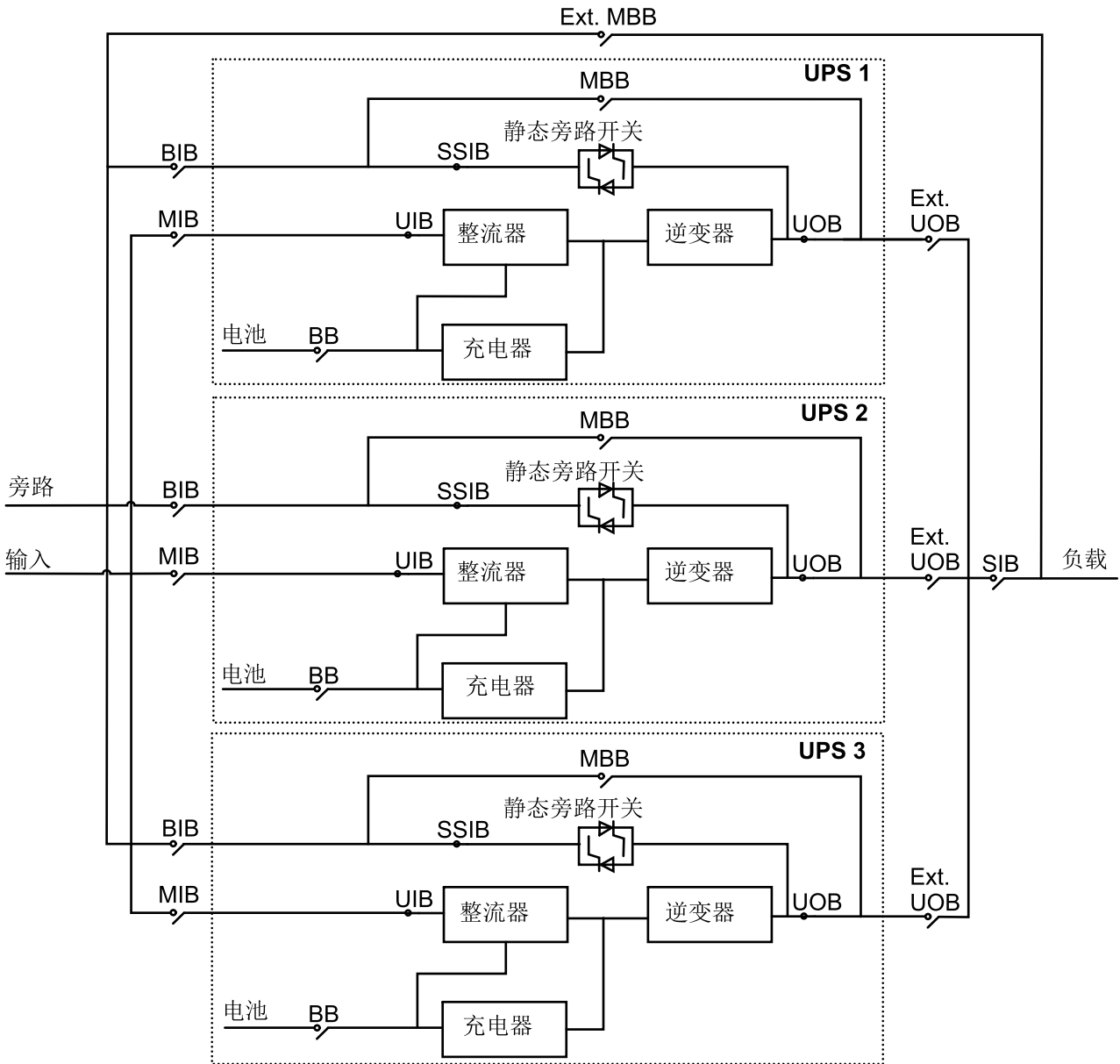
## 并机系统概述

注: 在带有外部维修旁路断路器 ( 外部 MBB ) 的并机系统中, 必须将维修旁路断路器 MBB 用挂锁锁定在断开位置。

### 可带外部电池的 UPS



可带内部电池的 UPS

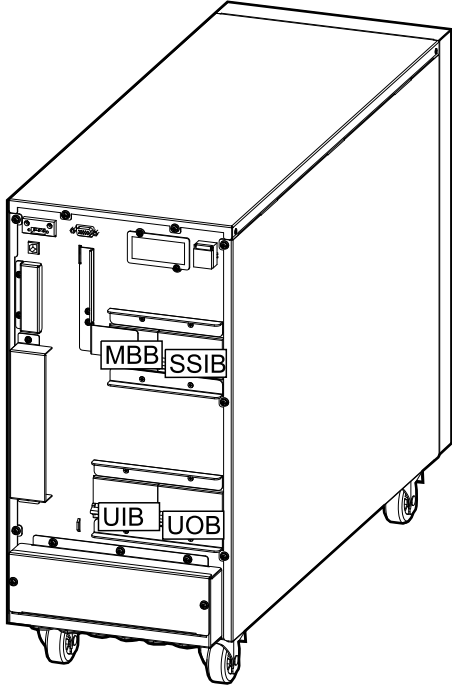


|        |           |
|--------|-----------|
| MIB    | 市电输入断路器   |
| BIB    | 旁路输入断路器   |
| UIB    | 设备输入断路器   |
| SSIB   | 静态开关输入断路器 |
| UOB    | 设备输出断路器   |
| 外部 UOB | 外部设备输出断路器 |
| MBB    | 维修旁路断路器   |
| 外部 MBB | 外部维修旁路断路器 |
| SIB    | 系统隔离断路器   |
| BB     | 电池断路器     |

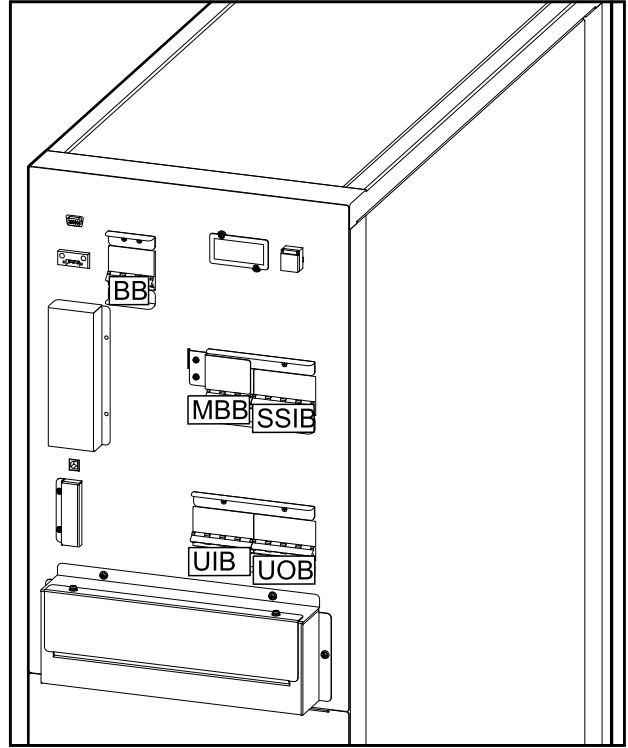
## 断路器的位置 - 400 V 系统

### 3:3 UPS 中的断路器的位置

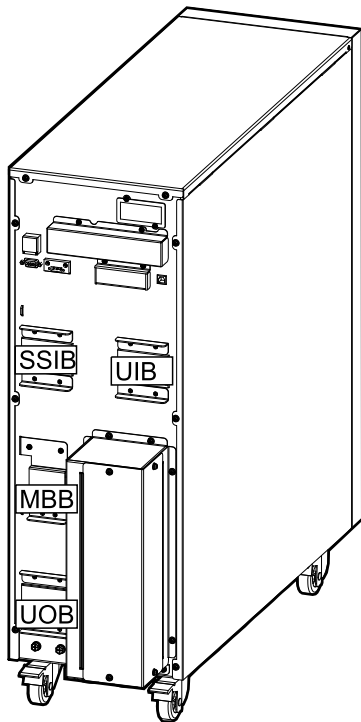
10-15 kVA 可带外部电池的 UPS 背面视图



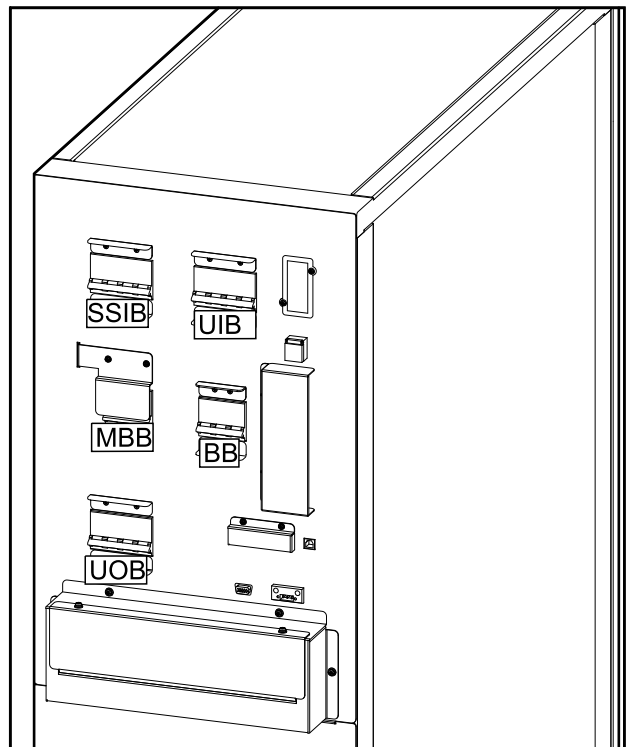
10-15 kVA 带内部电池的 UPS 背面视图



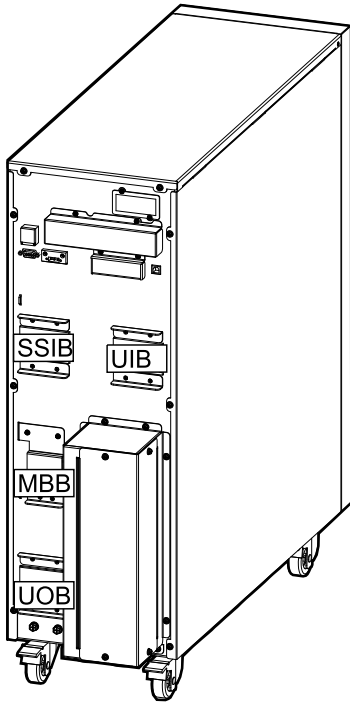
20 kVA 可带外部电池的 UPS 背面视图



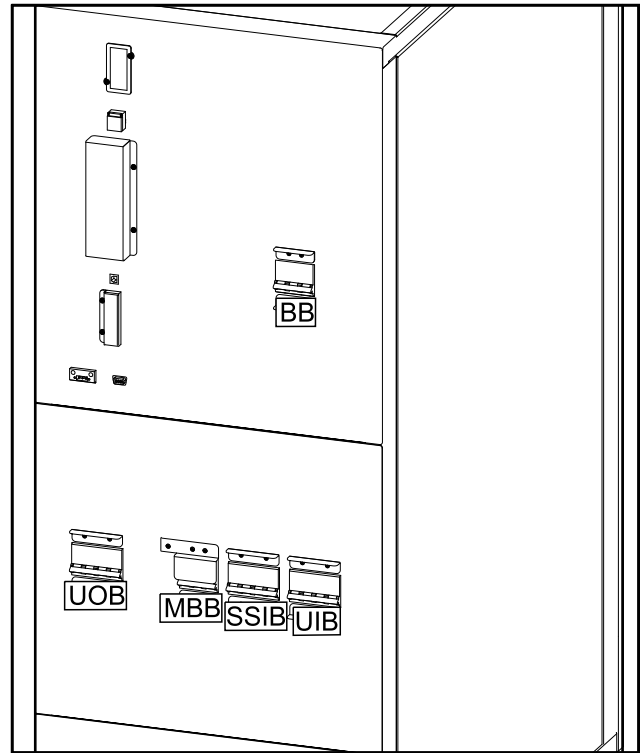
20 kVA 带内部电池的 UPS 背面视图



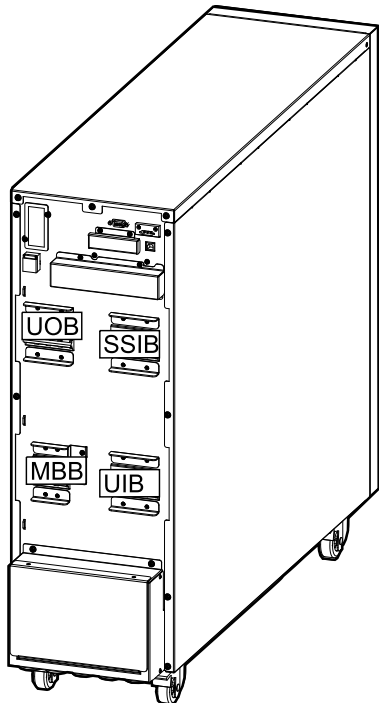
30 kVA 可带外部电池的 UPS 背面视图



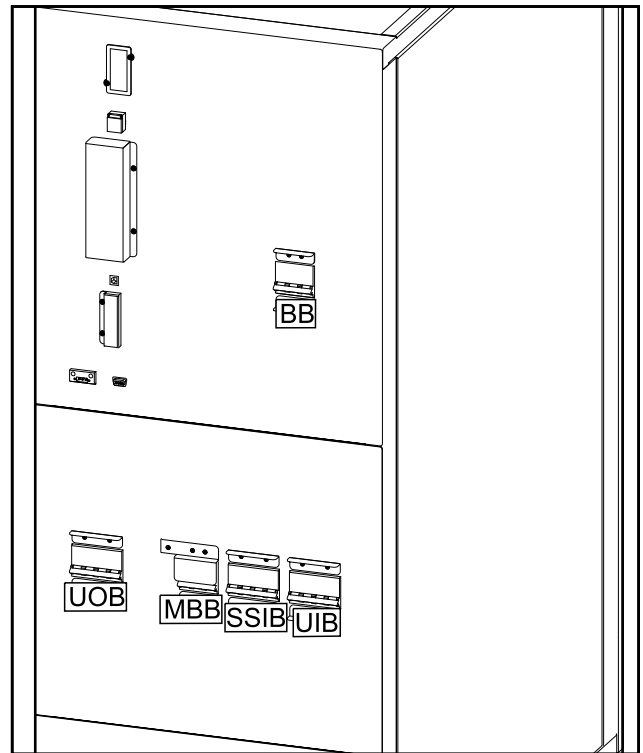
30 kVA 带内部电池的 UPS 背面视图



40 kVA 可带外部电池的 UPS 背面视图

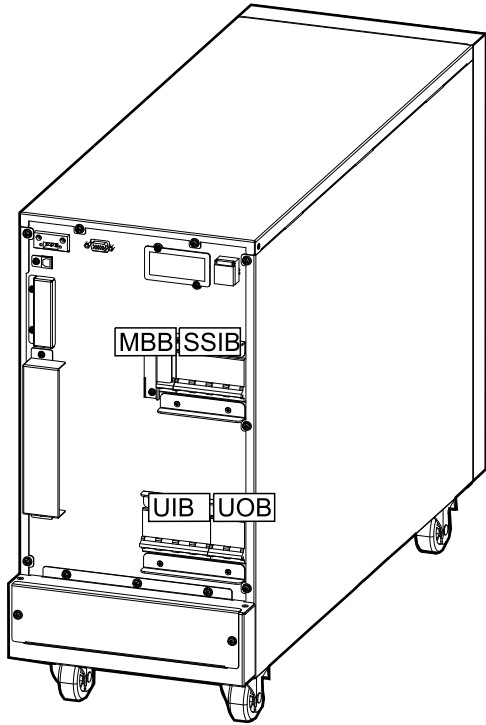


40 kVA 带内部电池的 UPS 背面视图

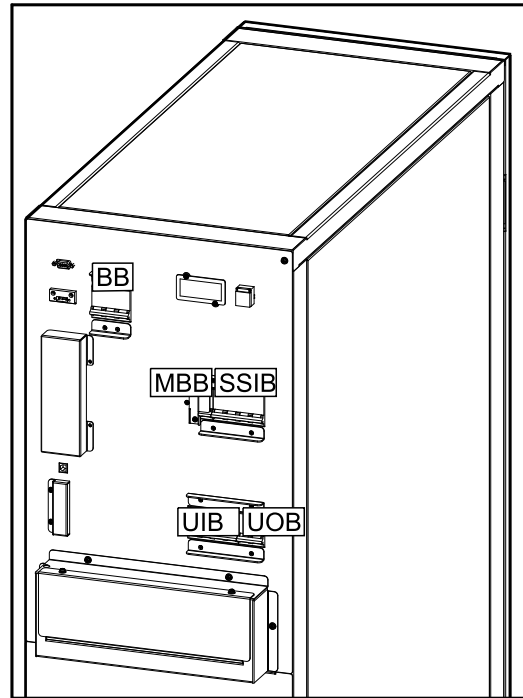


### 3:1 UPS 中的断路器的位置

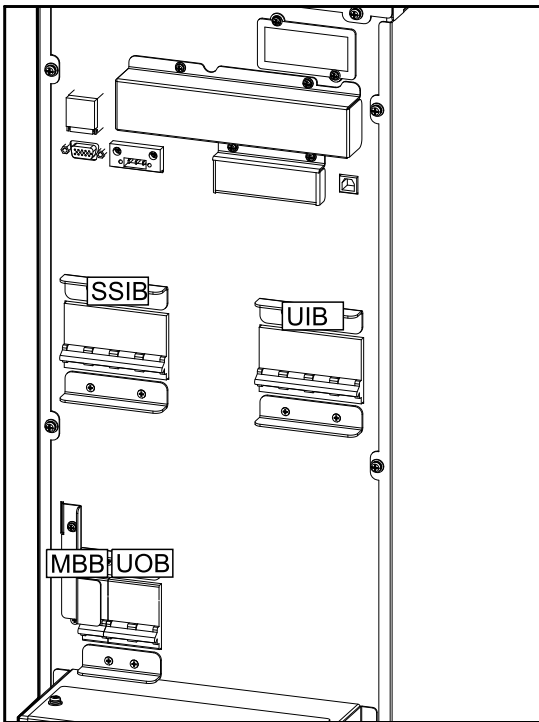
10-15 kVA 可带外部电池的 UPS 背面视图



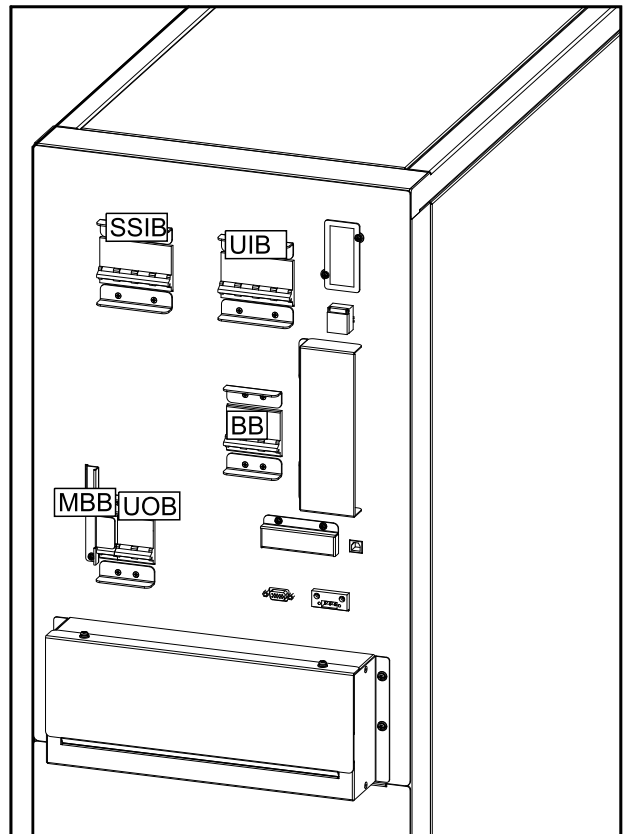
10-15 kVA 带内部电池的 UPS 背面视图



20 kVA 可带外部电池的 UPS 背面视图

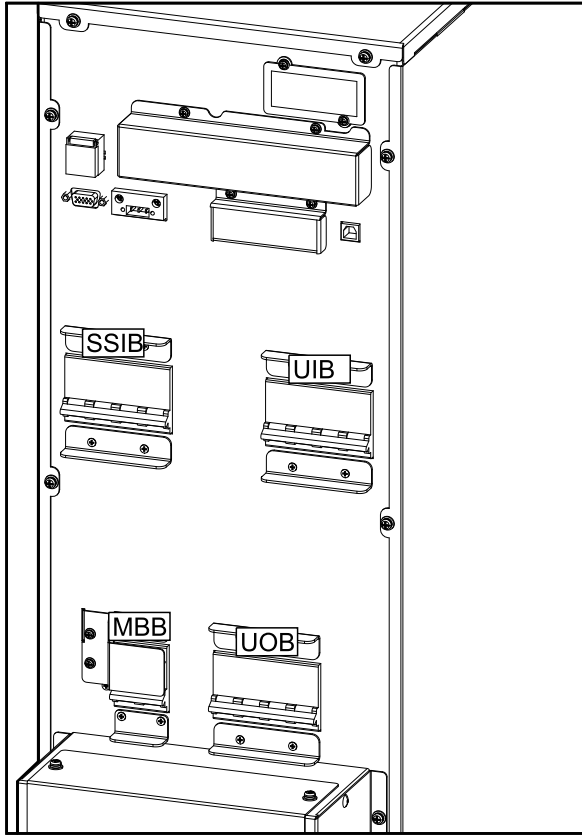


20 kVA 带内部电池的 UPS 背面视图

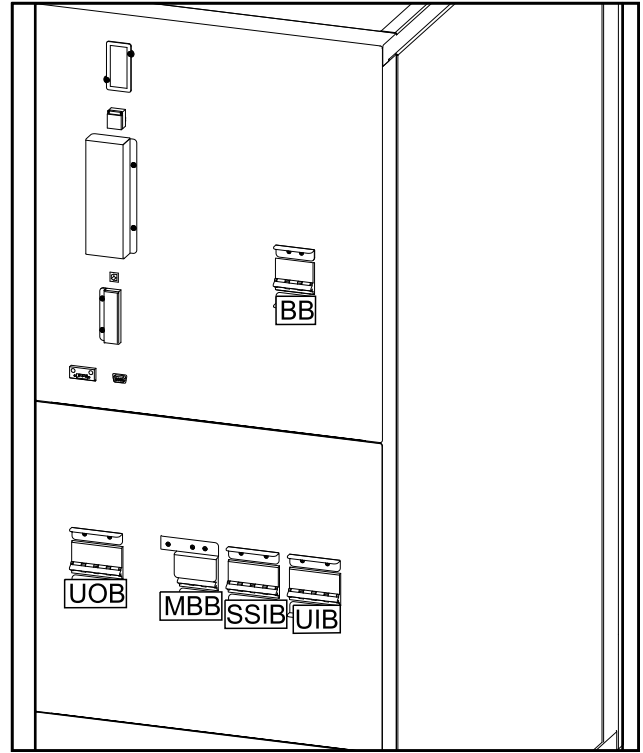




30 kVA 可带外部电池的 UPS 背面视图



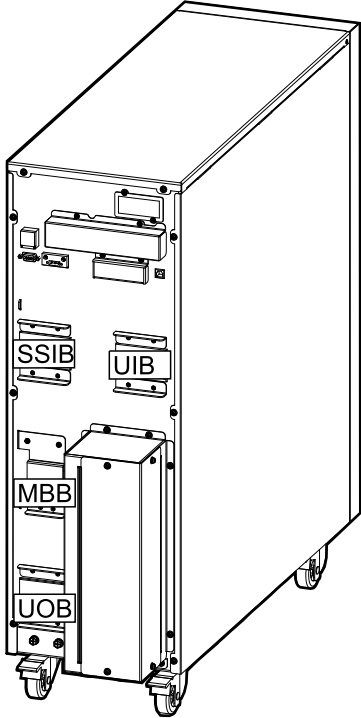
30 kVA 带内部电池的 UPS 背面视图



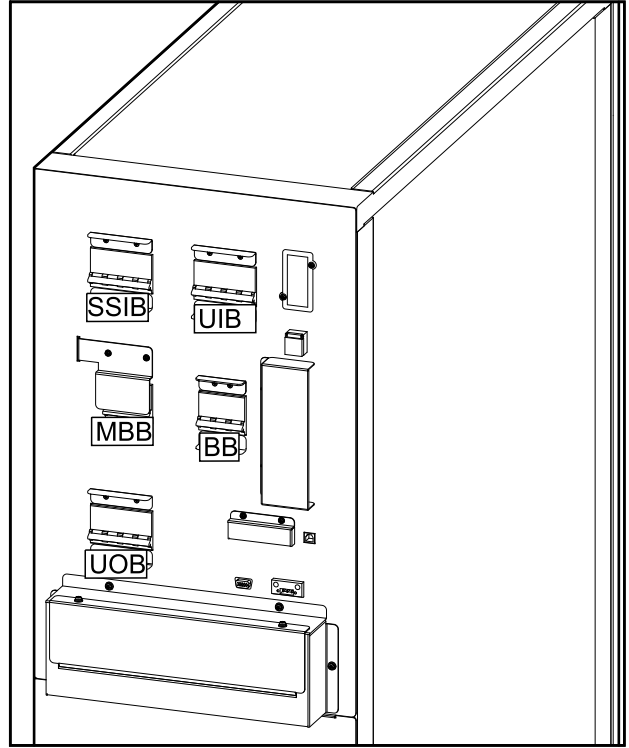
## 断路器的位置 - 208 V 系统

### 3:3 UPS 中的断路器的位置

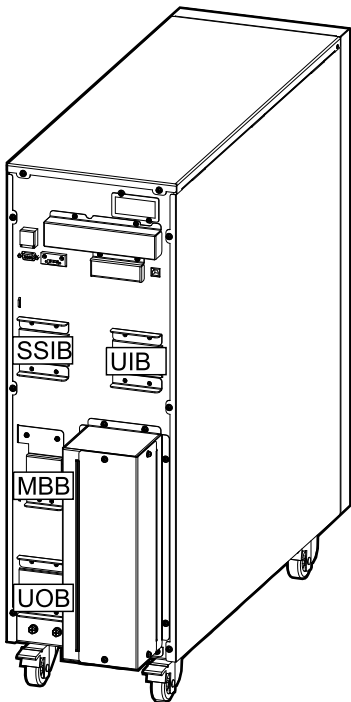
10 kVA 可带外部电池的 UPS 背面视图



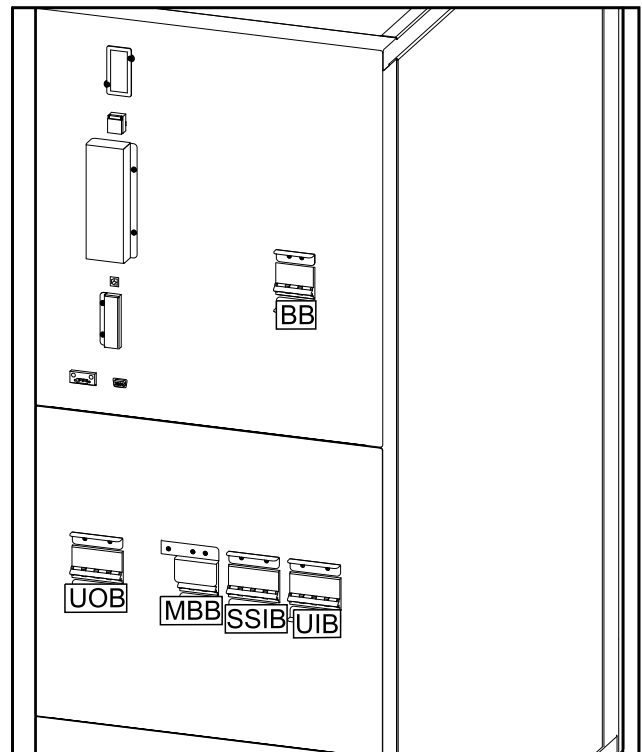
10 kVA 带内部电池的 UPS 背面视图



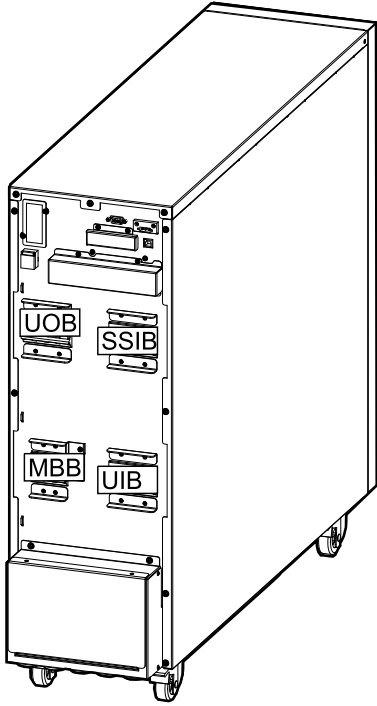
15 kVA 可带外部电池的 UPS 背面视图



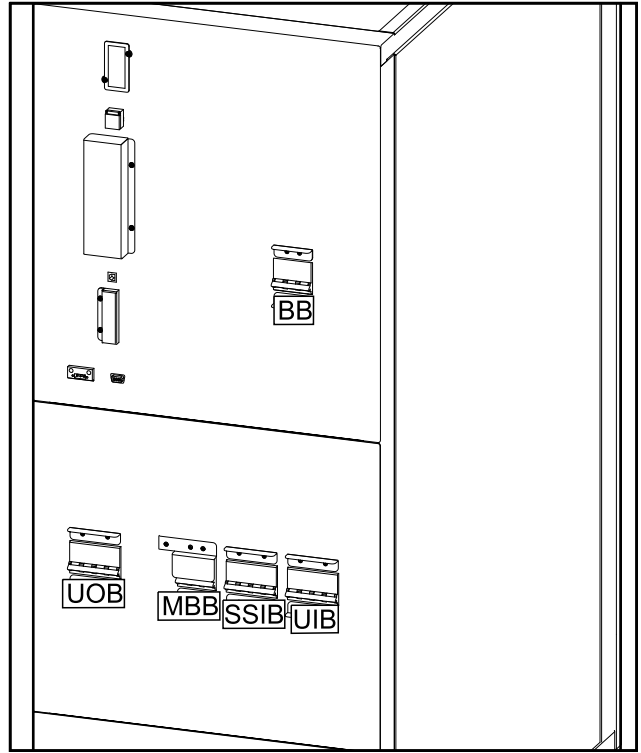
15 kVA 带内部电池的 UPS 背面视图



20 kVA 可带外部电池的 UPS 背面视图



20 kVA 带内部电池的 UPS 背面视图

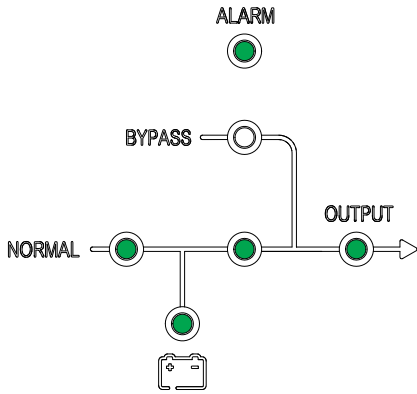


# 运行模式

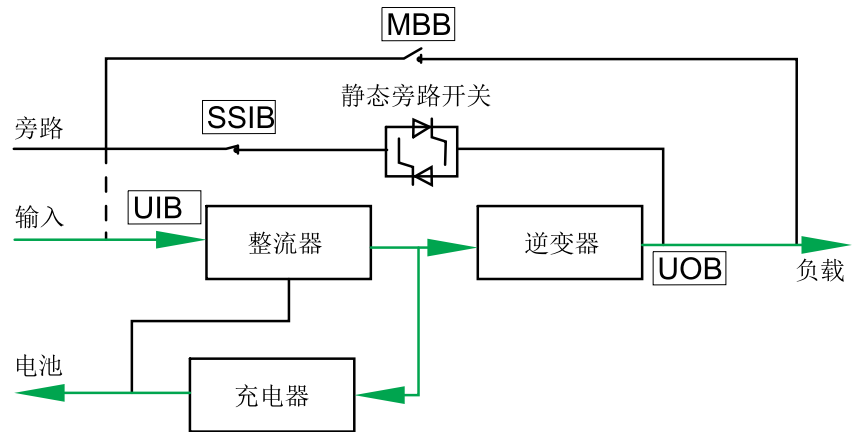
## 正常模式

UPS 通过市电为所连接的负载供电。在对电池进行充电（浮充或均充）的同时，UPS 将市电转换为适合所连接负载使用的稳定电源。

LED 状态



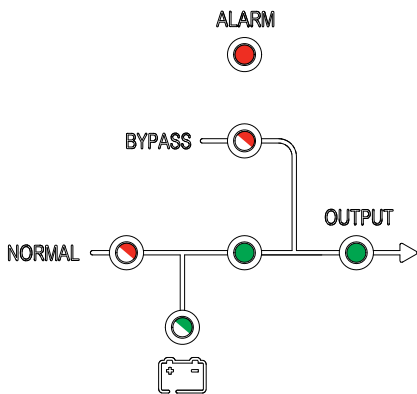
电流流向



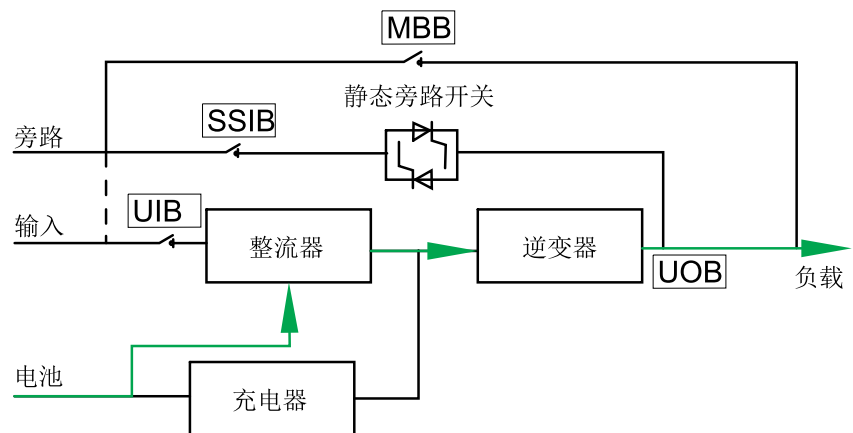
## 电池运行模式

当市电电源无法供电时，UPS 会转为电池运行模式。UPS 通过相连电池对所连接的负载进行限时供电。当市电电源恢复时，UPS 会转换回正常模式。

LED 状态



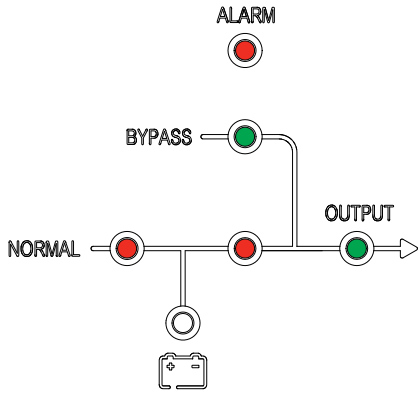
电流流向



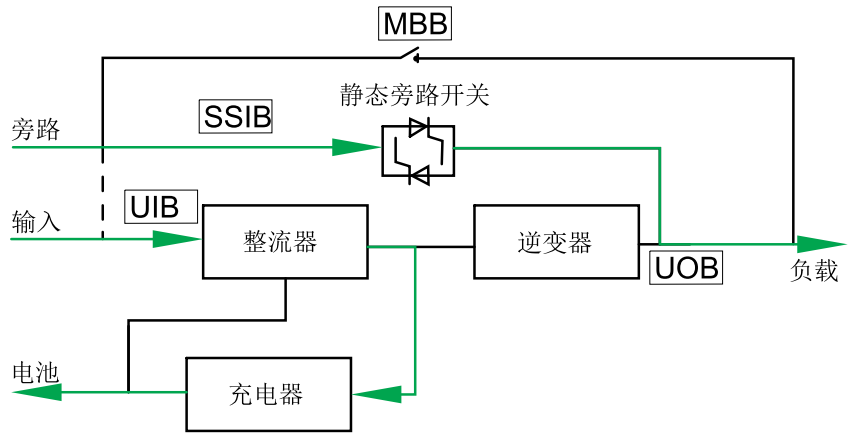
## 静态旁路模式

UPS 通过旁路电源向负载供电。如果不满足正常模式或电池运行模式的条件，则负载电源将从逆变器切换为旁路电源，不会中断供电。

LED 状态



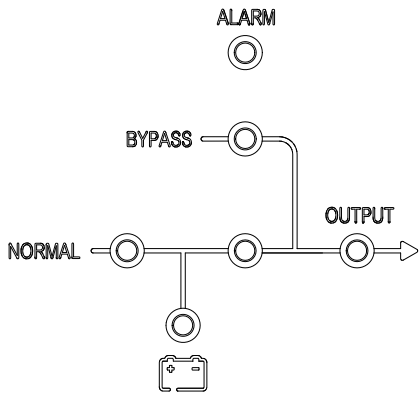
电流流向



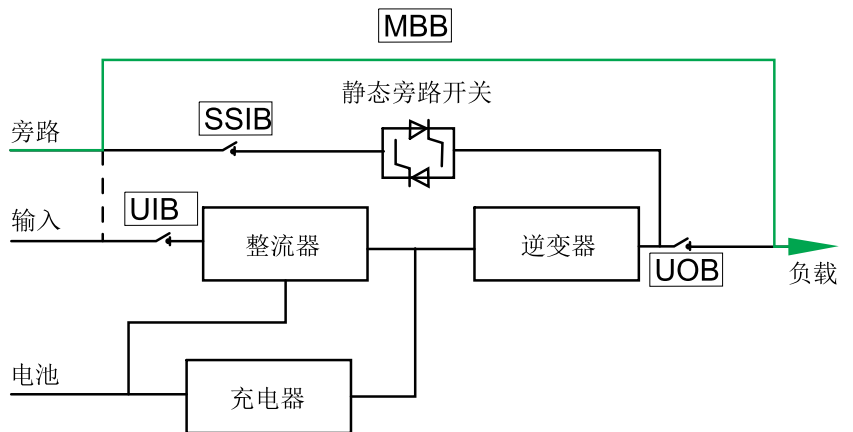
### 维修旁路模式

在维修旁路模式下，市电通过（外部）维修旁路断路器 (MBB) 向负载供电。电池供电在维修旁路模式下不可用。

LED 状态



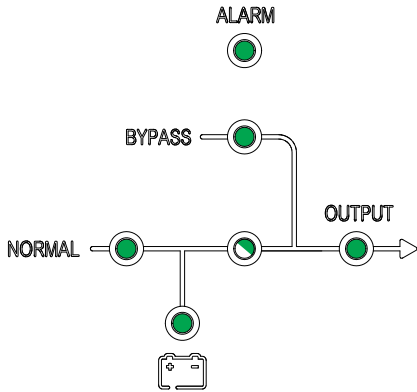
电流流向



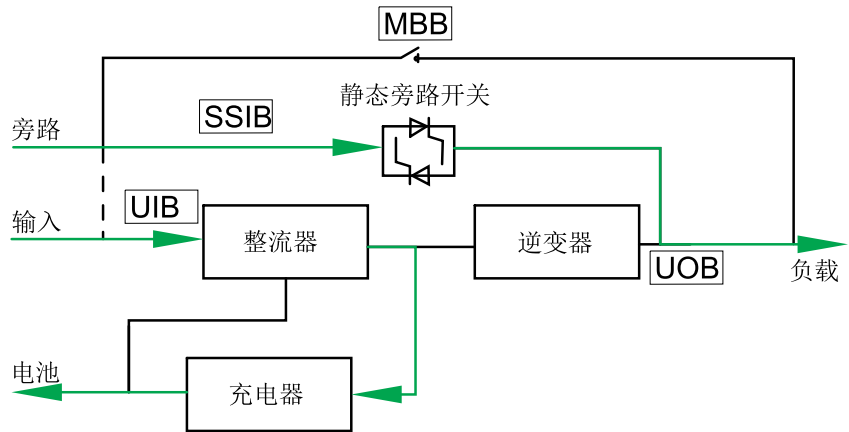
### ECO 模式

在 ECO 模式下，UPS 被配置为使用静态旁路模式作为预定义环境下的首选运行模式。在 ECO 模式下，逆变器处于待机状态，当市电供电发生中断时，UPS 会切换至电池运行模式且负载会由逆变器供电。

LED 状态



电流流向



## 自动启动模式

当市电供电中断时间超过电池运行时间时，电池会达到放电终止状态。如果将 UPS 编程为放电终止后自动重启，当市电恢复后，系统会在延迟后自动重启。

注：如果禁用自动启动，当市电恢复时，逆变器和旁路不会自动重启。

## 变频器模式

在变频器模式下，UPS 会提供稳定的输出频率（50 或 60 Hz）且静态旁路开关不可用。

### 注意

小心设备损坏或负载断电

在变频器模式下，UPS 无法在静态旁路或维修旁路模式下运行。在将 UPS 切换为变频器模式之前，必须先联系施耐德电气认证合作商，确保

- 静态开关输入断路器 (SSIB) 和维修旁路断路器 (MBB) 均处于 OFF (断开) 位置 (强烈建议使用施耐德电气挂锁将其锁定)
- 旁路接线端子未连接任何线缆

未按说明操作可能导致设备损坏等严重后果。

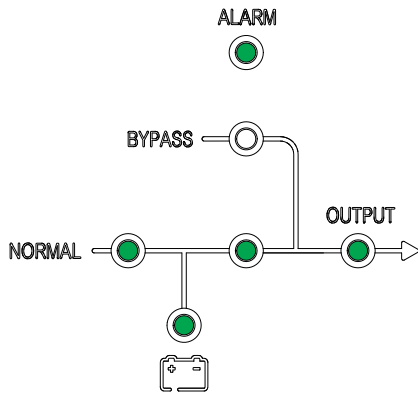
### 注意

存在负载断电风险

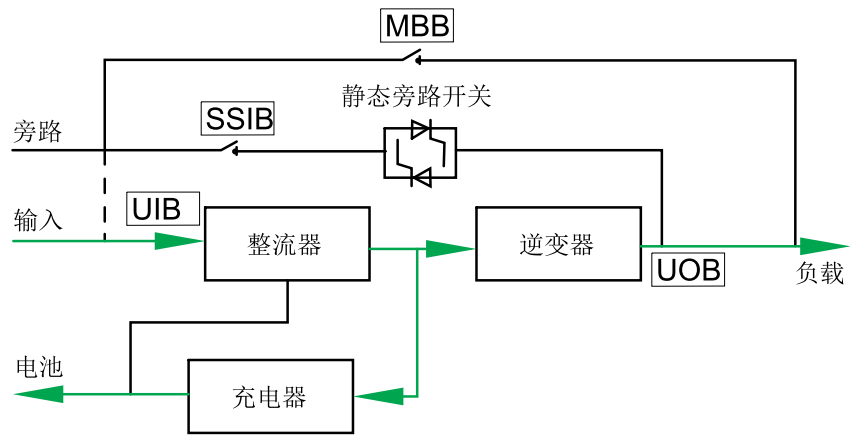
当 UPS 处于变频器模式且设备输出断路器 (UOB) 断开时，将不会切换负载，但负载会断电。

未按说明操作可能导致设备损坏等严重后果。

LED 状态



电流流向



## 操作步骤

### 使用向导进行 **UPS** 首次启动 – 仅适用于含内部电池的单机 **UPS**

#### 危险

小心触电、爆炸或电弧

并机系统和可带外部电池的 **UPS** 必须由施耐德电气启动。

未按说明操作可能导致人身伤亡等严重后果。

启动 **UPS** 之前，确认以下各项：

- 室内温度为 0 °C ~ 40 °C
- **UPS** 已安装到位，并符合以下指定的间距要求：
  1. 将设备输入断路器 (UIB) 拨到 ON ( 闭合 ) 位置。  
显示屏会亮起。
  2. 选择注册 **UPS** 或选择跳过以继续操作。有关详细信息，请参见注册 Easy **UPS** 3S, 页 33。
  3. 如果屏幕上提示更改语言，则执行下列操作之一：
    - 选择是并使用导航键选择所需语言。再次选择是以确认。
    - 选择否以保留当前选择。
  4. 如果屏幕上提示更改电压，则执行下列操作之一：
    - 选择是并使用导航键选择所需电压。再次选择是以确认。
    - 选择否以保留当前选择。
  5. 如果屏幕上提示更改频率，则执行下列操作之一：
    - 选择是并使用导航键选择所需输出频率。再次选择是以确认。
    - 选择否以保留当前选择。
  6. 如果屏幕上提示更改模式，则执行下列操作之一：
    - 选择是并使用导航键选择正常模式、并机模式或变频器模式。再次选择是以确认。
    - 选择否以保留当前选择。
  7. 如果屏幕上提示保存新设置，则选择是。
  8. 如果屏幕上提示禁用向导，则执行下列操作之一：
    - 选择是以禁用向导并进入默认屏幕。  
注: 施耐德电气建议禁用向导以允许自动启动。
    - 选择否以进入默认屏幕，而不禁用向导。

后续条件: 对于带内部电池的系统，转到设定电池设置, 页 35。

### 启动检查清单 – 仅适用于含内部电池的单机 **UPS**

#### 危险

小心触电、爆炸或电弧

并机系统和可带外部电池的 **UPS** 必须由施耐德电气启动。

未按说明操作可能导致人身伤亡等严重后果。



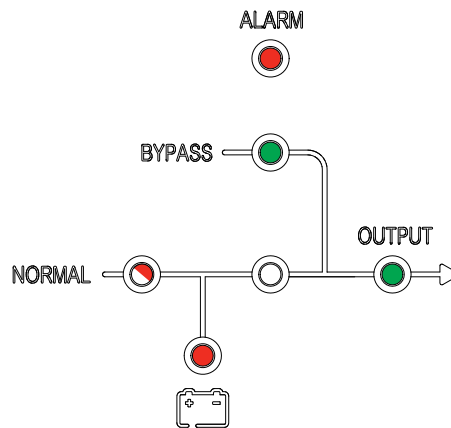
- 我确认 UPS 已按照安装手册中的要求安装到位，并预留了推荐的间距。
- 我确认相关环境条件（包括温度、湿度和通风）符合安装手册中的要求。
- 我确认输入电压和频率符合安装手册中的容差要求。
- 我确认上游保护措施符合安装手册中的建议，且电源线已正确连接。
- 我确认所有电池已按照安装手册中的要求安装到位。
- 我确认已遵守使用向导进行 UPS 首次启动 – 仅适用于含内部电池的单机 UPS, 页 24。
- 我确认已按照本手册中的要求完成所有设置（包括电池设置和寿命周期监控）。
- 我已成功完成所有功能测试（正常模式、电池模式和静态旁路模式）。
- 我已成功输入了施耐德电气提供的 UPS 密码。
- 我确认已完成所有安装，且 UPS 已按正常模式运行并向负载供电。

## 在正常模式下启动单机 UPS

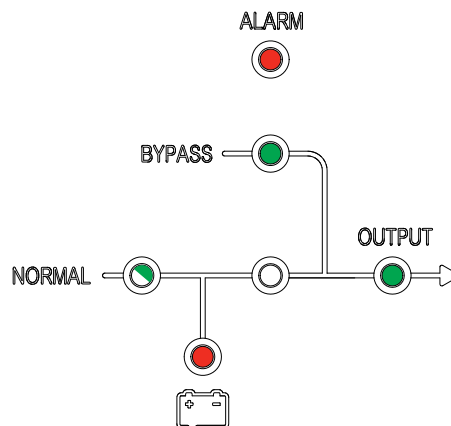
注: UPS 启动时会使用已存储的设置。

注: 在启动时可访问日志。

1. 检查所有断路器是否均处于 OFF ( 断开 ) 位置。
2. 将静态开关输入断路器 (SSIB) 拨到 ON ( 闭合 ) 位置。  
显示屏将亮起并显示主屏幕。
3. 将设备输出断路器 (UOB) 拨到 ON ( 闭合 ) 位置。  
等待约 20 秒时间，直到旁路和输出 LED 指示灯变绿。UPS 将在静态旁路模式下启动。

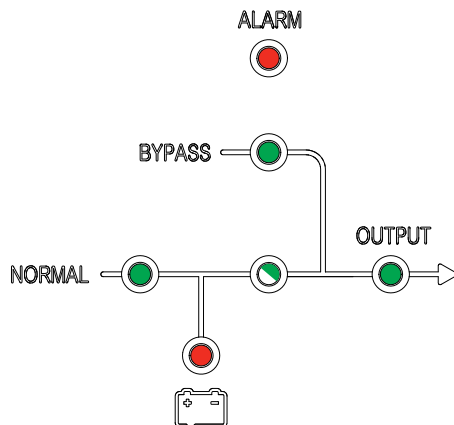


4. 将设备输入断路器 (UIB) 拨到 ON ( 闭合 ) 位置。  
整流器将启动，用户界面上的 LED 显示情况如下图所示：



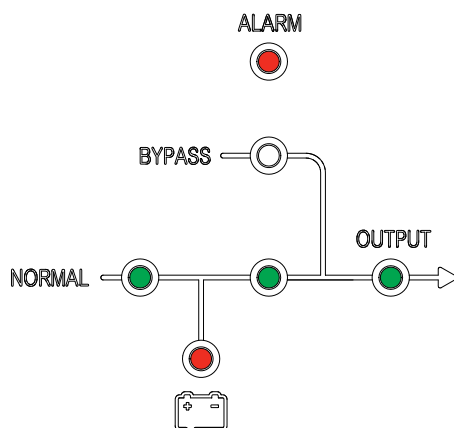
5. 整流器 LED 绿灯常亮时，逆变器与旁路同步。

用户界面上的 LED 显示情况如下图所示：



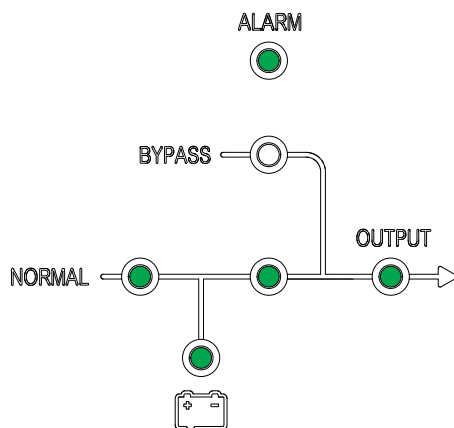
6. 等待约 20 秒时间，直到逆变器 LED 绿灯常亮时，UPS 将自动从静态旁路模式切换至正常模式。

用户界面上的 LED 显示情况如下图所示：




7. 将电池断路器 (BB) 拨到 ON ( 闭合 ) 位置。

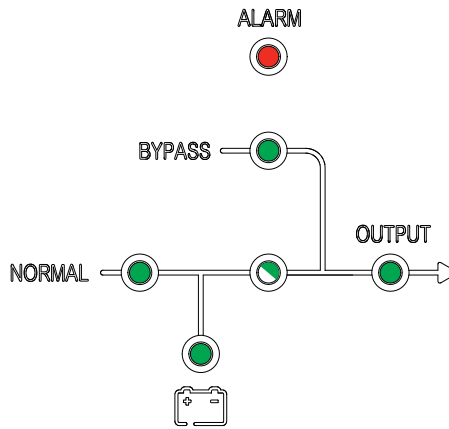
用户界面上的 LED 显示情况如下图所示：



UPS 现在处于正常模式。

## 将单机 UPS 从正常模式切换至静态旁路模式

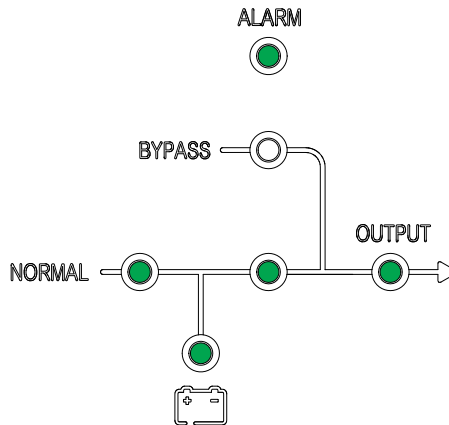
1. 在显示屏上，选择 ，然后选择功能 > 手动转旁路/退出。  
用户界面上的 LED 显示情况如下图所示：




## 将单机 UPS 从静态旁路模式切换至正常模式

注: UPS 通常会自动从静态旁路模式切换至正常模式。当旁路频率高于规定范围时，采用本步骤操作即可手动切换至正常模式。

1. 在显示屏上，选择 ，然后选择 手动退出旁路。  
用户界面上的 LED 显示情况如下图所示：



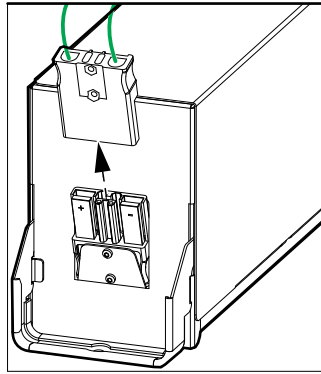
## 将单机 UPS 从正常模式切换至维修旁路模式

1. 在显示屏上，选择 ，然后选择功能 > 手动转旁路/退出。
2. 取下维修旁路断路器 MBB 的盖板。请参见 断路器的位置 - 400 V 系统, 页 14。

注: 取下 MBB 的盖板后，系统会自动切换至维修旁路模式。

3. 将维修旁路断路器 (MBB) 拨到 ON ( 闭合 ) 位置。  
现在负载经维修旁路断路器供电。
4. 将电池断路器 (BB) 拨到 OFF ( 断开 ) 位置。
5. 将设备输入断路器 (UIB) 拨到 OFF ( 断开 ) 位置。

6. 将静态开关输入断路器 (SSIB) 拨到 OFF (断开) 位置。
7. 将设备输出断路器 (UOB) 拨到 OFF (断开) 位置。
8. 对于带内部电池的 UPS，从 UPS 正面断开所有电池连接。



### ⚠ 危险

小心触电、爆炸或电弧

- 显示屏关闭后，请至少等 5 分钟再取下 UPS 的盖板，等待电容完全放电。
  - 每次操作 UPS 前，请先测量所有端子上是否存在危险电压。
- 未按说明操作可能导致人身伤亡等严重后果。

## 将单机 UPS 从维修旁路模式切换至正常模式

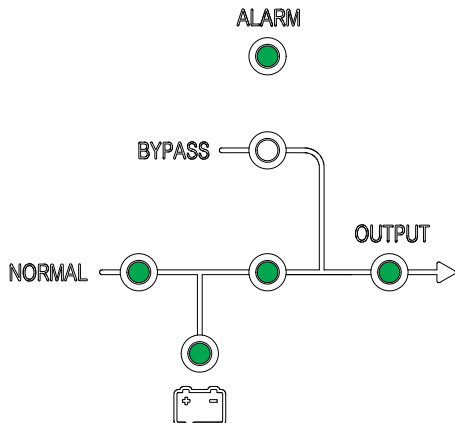
1. 检查所有断路器是否均处于 OFF (断开) 位置。
2. 将静态开关输入断路器 (SSIB) 拨到 ON (闭合) 位置。  
显示屏将亮起并显示主屏幕。
3. 将设备输出断路器 (UOB) 拨到 ON (闭合) 位置。  
UPS 将在静态旁路模式下启动。
4. 将设备输入断路器 (UIB) 拨到 ON (闭合) 位置。  
整流器将启动。
5. 整流器 LED 绿灯常亮时，逆变器与旁路同步。
6. 将电池断路器 (BB) 拨到 ON (闭合) 位置。
7. 重新装回维修旁路断路器 (MBB) 的盖板。请参见 断路器的位置 - 400 V 系统, 页 14

注: 系统只有在重新装回维修旁路盖板后才能切换到正常模式。

8. 在显示屏上，选择 ，然后选择功能 > 清除警报。


注: 系统只有在重新装回维修旁路盖板并清除警报后才能切换到正常模式。

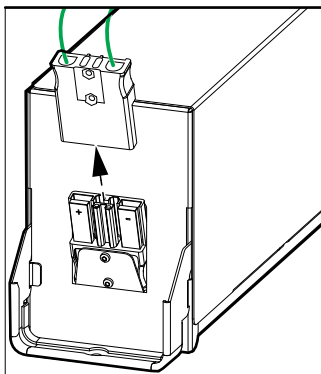
- 在大约 60 秒后，UPS 将自动切换至正常模式。  
用户界面上的 LED 显示情况如下图所示：



## 并机系统从正常模式转换到维修旁路模式



- 在所有 UPS 显示屏上，选择 ，然后选择功能 > 手动转旁路/退出。  
并机系统将切换至静态旁路模式。
- 将外部维修旁路断路器（外部 MBB）拨到 ON（闭合）位置。  
现在负载经外部维修旁路断路器供电。
- 将所有 UPS 的电池断路器（BB）拨到 OFF（断开）位置。
- 将所有 UPS 的市电输入断路器（MIB）和旁路输入断路器（BIB）拨到 OFF（断开）位置。
- 将系统隔离断路器（SIB）拨到 OFF（断开）位置。
- 对于带内部电池的 UPS，从 UPS 正面断开所有电池连接。




### ⚠ 危险

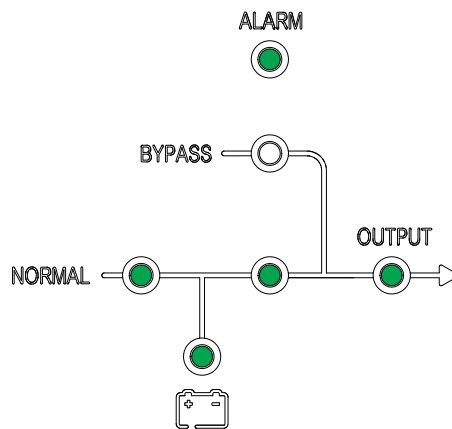
小心触电、爆炸或电弧

- 显示屏关闭后，请至少等 5 分钟再取下 UPS 的盖板，等待电容完全放电。
- 每次操作 UPS 前，请先测量所有端子上是否存在危险电压。

未按说明操作可能导致人身伤亡等严重后果。

## 并机系统从维修旁路模式转换到正常模式

1. 确认：
  - 设备输入断路器 UIB、静态开关输入断路器 SSIB、设备输出断路器 UOB 等全部 UPS 断路器和外部设备输出断路器（外部 UOB）均处于 ON（闭合）位置
  - 电池断路器 (BB) 处于 OFF（断开）位置
2. 将系统隔离断路器 (SIB) 拨到 ON（闭合）位置。
3. 将所有 UPS 的旁路输入断路器 (BIB) 拨到 ON（闭合）位置。  
等待约 20 秒时间，直到旁路和输出 LED 指示灯变绿。
4. 将外部维修旁路断路器（外部 MBB）拨到 OFF（断开）位置。  
注：如果并机系统存在带维护 CB 信号的干接点，请在所有 UPS 显示屏上，选择 ，然后选择功能 > 清除警报。
5. 将所有 UPS 的市电输入断路器 (MIB) 拨到 ON（闭合）位置。  
整流器将启动。
6. 整流器 LED 绿灯常亮时，逆变器与旁路同步。
7. 逆变器 LED 绿灯常亮时，并机系统将自动从静态旁路模式切换至正常模式。
8. 将所有 UPS 的电池断路器 (BB) 拨到 ON（闭合）位置。  
用户界面上的 LED 显示情况如下图所示：



并机系统现在处于正常模式。

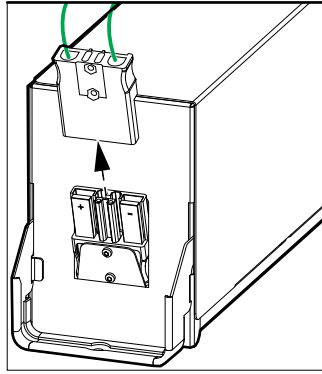
## 从并机系统中隔离单机 UPS

执行本操作可关闭并机系统中某个正在运行的 UPS。

注：在开始执行本操作前，请确保剩余的 UPS 设备可以为负载供电。

1. 在显示屏上，选择 ，然后选择“确认”以断开 UPS 电源。
2. 将 UPS 的电池断路器 (BB) 拨到 OFF（断开）位置。
3. 将 UPS 的市电输入断路器 (MIB) 拨到 OFF（断开）位置。
4. 将 UPS 的旁路输入断路器 (BIB) 拨到 OFF（断开）位置。
5. 将 UPS 的外部设备输出断路器（外部 UOB）拨到 OFF（断开）位置。

6. 对于带内部电池的 UPS，从 UPS 正面断开所有电池连接。



**⚠ 危险**

小心触电、爆炸或电弧

- 显示屏关闭后，请至少等 5 分钟再取下 UPS 的盖板，等待电容完全放电。
  - 每次操作 UPS 前，请先测量所有端子上是否存在危险电压。
- 未按说明操作可能导致人身伤亡等严重后果。

## 启动 UPS 并将其添加到运行的并机系统中

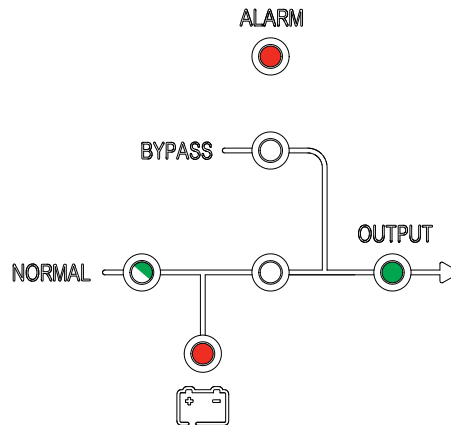
执行本操作启动 UPS 并将其添加到正在运行的并机系统。

**重要:** 要将 UPS 添加到并行系统，必须先由施耐德电气对并机系统进行配置。

1. 在新添加的 UPS 上，请确认：
  - 设备输入断路器 UIB、静态开关输入断路器 SSIB、设备输出断路器 UOB 等全部 UPS 断路器和外部设备输出断路器（外部 UOB）均处于 ON（闭合）位置
  - 电池断路器 (BB) 处于 OFF（断开）位置
2. 将 UPS 的外部设备输出断路器（外部 UOB）拨到 ON（闭合）位置。
3. 将 UPS 的市电输入断路器 (MIB) 和旁路输入断路器 (BIB) 拨到 ON（闭合）位置。

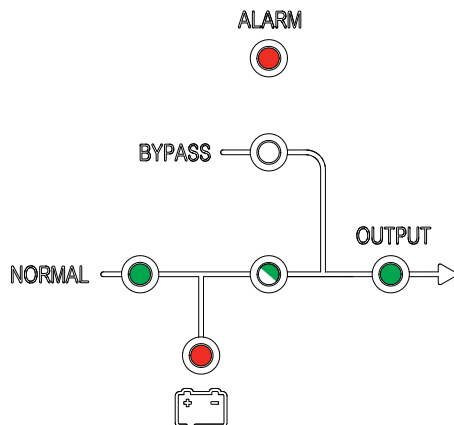
显示屏将亮起并显示主屏幕。

用户界面上的 LED 显示情况如下图所示：



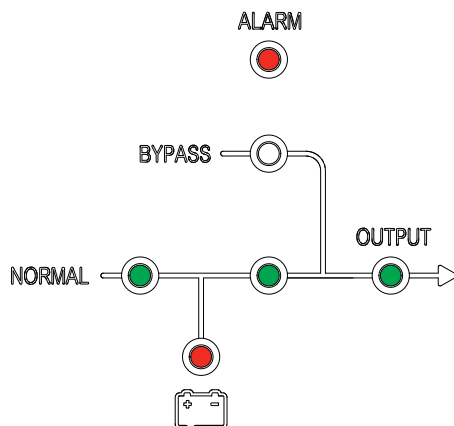
4. 整流器 LED 绿灯常亮时，UPS 将切换至静态旁路模式。

用户界面上的 LED 显示情况如下图所示：



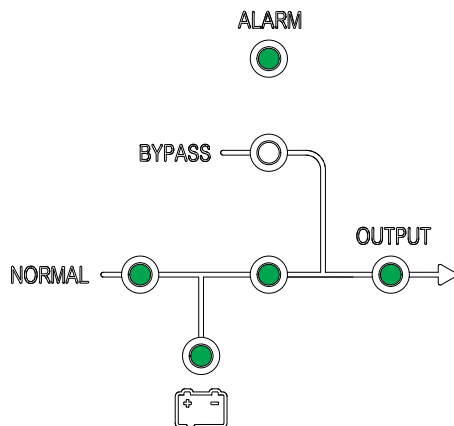
5. 逆变器 LED 绿灯常亮时，UPS 将自动从静态旁路模式切换至正常模式并加入运行的并机系统中。

用户界面上的 LED 显示情况如下图所示：



6. 将 UPS 的电池断路器 (BB) 拨到 ON ( 闭合 ) 位置。

用户界面上的 LED 显示情况如下图所示：



7. 验证并机 UPS 设备之间是否正确分担负载。




## 配置

### 注册 Easy UPS 3S

注: 单机 Easy UPS 3S 也可通过 mySchneider 应用程序进行注册; 该应用程序可从 App Store 和 Google Play 中下载。

1. 当提示注册时, 请转到 [www.schneider-electric.com/contactsupport](http://www.schneider-electric.com/contactsupport) 查找当地服务联系电话。




2. 在显示屏上, 选择 , 然后选择注册<sup>1</sup>。
3. 联系施耐德电气并提供四位激活码。
4. 输入施耐德电气提供的注册码。

| 注册   |                      |
|------|----------------------|
| 激活   | XXXX                 |
| 注册码  | <input type="text"/> |
| 稍后注册 |                      |

### 设置显示语言




1. 在显示屏上, 选择 , 然后选择语言。
2. 从以下列表中选择语言:

|                 |                   |
|-----------------|-------------------|
| <b>en:</b> 英语   | <b>pt:</b> 巴西葡萄牙语 |
| <b>fr:</b> 法语   | <b>ru:</b> 俄语     |
| <b>cn:</b> 简体中文 | <b>de:</b> 德语     |
| <b>it:</b> 意大利语 | <b>es:</b> 欧洲西班牙语 |

1. 您也可以选择稍后注册推迟注册

## 设置日期和时间



1. 在显示屏上，选择 ，然后选择时间。
2. 设置日期和时间。

## 设置 UPS 设置


### 注意

小心设备损坏

只有接受过必要培训课程的人员才能修改 UPS 系统参数。

未按说明操作可能导致设备损坏等严重后果。



1. 在显示屏上，选择 ，然后选择设置。
2. 输入密码 **3526**。

|      |   |                                   |   |     |
|------|---|-----------------------------------|---|-----|
| 上一页  | ← | 设置                                | → | 下一页 |
| 输入密码 |   | <input type="text" value="3526"/> |   |     |

3. 设置额定输入电压 (相线 - 零线)、额定输出电压 (相线 - 零线) 和额定频率。

注: 输入相电压和输出相电压的额定值必须相同。

|       |   |    |   |       |
|-------|---|----|---|-------|
| 上一页   | ← | 设置 | → | 下一页   |
| 输入相电压 |   |    |   | XXX   |
| 输出相电压 |   |    |   | XXX   |
| 额定频率  |   |    |   | XX    |
| 注册码   |   |    |   | 11776 |

4. 重新启动 UPS 以激活设置。

## 设定电池设置

### 注意

小心设备损坏

- 只有接受过必要培训课程的人员才能修改 UPS 系统参数。
  - 电池参数应在启动 UPS 前根据实际安装情况进行设置。
- 未按说明操作可能导致设备损坏等严重后果。



1. 在显示屏上，选择 ，然后选择电池设置。
2. 输入密码 **2334**。

|  |      |       |
|--|------|-------|
| 上一页 <  | 电池设置 | > 下一页 |
| 输入密码 <span style="border: 1px solid black; padding: 2px 10px;">2334</span> |      |       |

3. 设定电池设置：

注: 输入相电压为 115 V、120 V 或 127 V 时，电池数量必须为 20。输入相电压为 220 V、230 V 或 240 V 时，电池数量必须为 32–40 (具体视电池配置而定)。

- a. 电池数量：设置每个电池组中所含的电池 (block) 数。
- b. 电池容量 (AH)：设置电池容量 (每块电池的容量 (AH) x 电池组数)。<sup>2</sup>
- c. 电池充电 (%) 设置电池充电百分比 (介于 1% 和 20% 之间)。

|           |      |       |
|-----------|------|-------|
| 上一页 <     | 电池设置 | > 下一页 |
| 电池节数      | XX   |       |
| 电池容量 (Ah) | XXX  |       |
| 充电电流限值%   | XX   |       |

2. 在 1+1 冗余并机系统中 (含共用电池组)，对每台 UPS 插入一半电池容量。

带内部电池和模块电池柜的 **400 V UPS** 的推荐设置**10 kVA UPS**

| 电池组数量 <sup>3</sup> | 设置使用 7 Ah 电池 (E3SBT4) @ 0.1C |           |          | 设置使用 9 Ah 电池 (E3SBTH4) @ 0.1C |           |          |
|--------------------|------------------------------|-----------|----------|-------------------------------|-----------|----------|
|                    | 电池数量                         | 电池容量 (AH) | 电池充电 (%) | 电池数量                          | 电池容量 (AH) | 电池充电 (%) |
| 1                  | 40                           | 7         | 4        | 40                            | 9         | 5        |
| 2                  | 80                           | 14        | 8        | 80                            | 18        | 10       |
| 3                  | 120                          | 21        | 12       | 120                           | 27        | 15       |
| 4                  | 160                          | 28        | 16       | 160                           | 36        | 20       |
| 5                  | 200                          | 35        | 20       | 200                           | 45        | 20       |
| 6                  | 240                          | 42        | 20       | 240                           | 54        | 20       |
| 7                  | 280                          | 49        | 20       | 280                           | 63        | 20       |
| 8                  | 320                          | 56        | 20       | 320                           | 72        | 20       |
| 9                  | 360                          | 63        | 20       | 360                           | 81        | 20       |

**15 kVA UPS**

| 电池组数量 <sup>3</sup> | 设置使用 7 Ah 电池 (E3SBT4) @ 0.1C |           |          | 设置使用 9 Ah 电池 (E3SBTH4) @ 0.1C |           |          |
|--------------------|------------------------------|-----------|----------|-------------------------------|-----------|----------|
|                    | 电池数量                         | 电池容量 (AH) | 电池充电 (%) | 电池数量                          | 电池容量 (AH) | 电池充电 (%) |
| 1                  | 40                           | 7         | 3        | 40                            | 9         | 4        |
| 2                  | 80                           | 14        | 5        | 80                            | 18        | 7        |
| 3                  | 120                          | 21        | 8        | 120                           | 27        | 10       |
| 4                  | 160                          | 28        | 11       | 160                           | 36        | 14       |
| 5                  | 200                          | 35        | 13       | 200                           | 45        | 17       |
| 6                  | 240                          | 42        | 16       | 240                           | 54        | 20       |
| 7                  | 280                          | 49        | 19       | 280                           | 63        | 20       |
| 8                  | 320                          | 56        | 20       | 320                           | 72        | 20       |
| 9                  | 360                          | 63        | 20       | 360                           | 81        | 20       |
| 10                 | 400                          | 70        | 20       | 400                           | 90        | 20       |
| 11                 | 440                          | 77        | 20       | 440                           | 99        | 20       |
| 12                 | 480                          | 84        | 20       | 480                           | 108       | 20       |
| 13                 | 520                          | 91        | 20       | 520                           | 117       | 20       |
| 14                 | 560                          | 98        | 20       | 560                           | 126       | 20       |
| 15                 | 600                          | 105       | 20       | 600                           | 135       | 20       |

**20 kVA UPS**

| 电池组数量 <sup>3</sup> | 设置使用 7 Ah 电池 (E3SBT4) @ 0.1C |           |          | 设置使用 9 Ah 电池 (E3SBTH4) @ 0.1C |           |          |
|--------------------|------------------------------|-----------|----------|-------------------------------|-----------|----------|
|                    | 电池数量                         | 电池容量 (AH) | 电池充电 (%) | 电池数量                          | 电池容量 (AH) | 电池充电 (%) |
| 1                  | 40                           | 7         | 2        | 40                            | 9         | 3        |
| 2                  | 80                           | 14        | 4        | 80                            | 18        | 5        |
| 3                  | 120                          | 21        | 6        | 120                           | 27        | 8        |
| 4                  | 160                          | 28        | 8        | 160                           | 36        | 10       |
| 5                  | 200                          | 35        | 10       | 200                           | 45        | 13       |
| 6                  | 240                          | 42        | 12       | 240                           | 54        | 15       |
| 7                  | 280                          | 49        | 14       | 280                           | 63        | 18       |
| 8                  | 320                          | 56        | 16       | 320                           | 72        | 20       |

3. UPS 和模块电池柜中的电池组总数。

**20 kVA UPS (持续)**

| 电池组数量 <sup>4</sup> | 设置使用 7 Ah 电池 (E3SBT4) @ 0.1C |           |          | 设置使用 9 Ah 电池 (E3SBTH4) @ 0.1C |           |          |
|--------------------|------------------------------|-----------|----------|-------------------------------|-----------|----------|
|                    | 电池数量                         | 电池容量 (AH) | 电池充电 (%) | 电池数量                          | 电池容量 (AH) | 电池充电 (%) |
| 9                  | 360                          | 63        | 18       | 360                           | 81        | 20       |
| 10                 | 400                          | 70        | 20       | 400                           | 90        | 20       |
| 11                 | 440                          | 77        | 20       | 440                           | 99        | 20       |
| 12                 | 480                          | 84        | 20       | 480                           | 108       | 20       |
| 13                 | 520                          | 91        | 20       | 520                           | 117       | 20       |
| 14                 | 560                          | 98        | 20       | 560                           | 126       | 20       |
| 15                 | 600                          | 105       | 20       | 600                           | 135       | 20       |

**30 kVA UPS**

| 电池组数量 <sup>4</sup> | 设置使用 7 Ah 电池 (E3SBT4) @ 0.1C |           |          | 设置使用 9 Ah 电池 (E3SBTH4) @ 0.1C |           |          |
|--------------------|------------------------------|-----------|----------|-------------------------------|-----------|----------|
|                    | 电池数量                         | 电池容量 (AH) | 电池充电 (%) | 电池数量                          | 电池容量 (AH) | 电池充电 (%) |
| 1                  | 40                           | 7         | 2        | 40                            | 9         | 2        |
| 2                  | 80                           | 14        | 3        | 80                            | 18        | 4        |
| 3                  | 120                          | 21        | 4        | 120                           | 27        | 5        |
| 4                  | 160                          | 28        | 6        | 160                           | 36        | 7        |
| 5                  | 200                          | 35        | 7        | 200                           | 45        | 9        |
| 6                  | 240                          | 42        | 8        | 240                           | 54        | 10       |
| 7                  | 280                          | 49        | 10       | 280                           | 63        | 12       |
| 8                  | 320                          | 56        | 11       | 320                           | 72        | 14       |
| 9                  | 360                          | 63        | 12       | 360                           | 81        | 16       |
| 10                 | 400                          | 70        | 13       | 400                           | 90        | 17       |
| 11                 | 440                          | 77        | 15       | 440                           | 99        | 19       |
| 12                 | 480                          | 84        | 16       | 480                           | 108       | 20       |
| 13                 | 520                          | 91        | 17       | 520                           | 117       | 20       |
| 14                 | 560                          | 98        | 19       | 560                           | 126       | 20       |
| 15                 | 600                          | 105       | 20       | 600                           | 135       | 20       |
| 16                 | 640                          | 112       | 20       | 640                           | 144       | 20       |
| 17                 | 680                          | 119       | 20       | 680                           | 153       | 20       |
| 18                 | 720                          | 126       | 20       | 720                           | 162       | 20       |
| 19                 | 760                          | 133       | 20       | 760                           | 171       | 20       |
| 20                 | 800                          | 140       | 20       | 800                           | 180       | 20       |
| 21                 | 840                          | 147       | 20       | 840                           | 189       | 20       |
| 22                 | 880                          | 154       | 20       | 880                           | 198       | 20       |
| 23                 | 920                          | 161       | 20       | 920                           | 207       | 20       |
| 24                 | 960                          | 168       | 20       | 960                           | 216       | 20       |
| 25                 | 1000                         | 175       | 20       | 1000                          | 225       | 20       |
| 26                 | 1040                         | 182       | 20       | 1040                          | 234       | 20       |
| 27                 | 1080                         | 189       | 20       | 1080                          | 243       | 20       |
| 28                 | 1120                         | 196       | 20       | 1120                          | 252       | 20       |

4. UPS 和模块电池柜中的电池组总数。

### 40 kVA UPS

| 电池组数量 <sup>5</sup> | 设置使用 7 Ah 电池 (E3SBT4) @ 0.1C |           |          | 设置使用 9 Ah 电池 (E3SBTH4) @ 0.1C |           |          |
|--------------------|------------------------------|-----------|----------|-------------------------------|-----------|----------|
|                    | 电池数量                         | 电池容量 (AH) | 电池充电 (%) | 电池数量                          | 电池容量 (AH) | 电池充电 (%) |
| 1                  | 40                           | 7         | 1        | 40                            | 9         | 2        |
| 2                  | 80                           | 14        | 2        | 80                            | 18        | 3        |
| 3                  | 120                          | 21        | 3        | 120                           | 27        | 4        |
| 4                  | 160                          | 28        | 4        | 160                           | 36        | 5        |
| 5                  | 200                          | 35        | 5        | 200                           | 45        | 7        |
| 6                  | 240                          | 42        | 6        | 240                           | 54        | 8        |
| 7                  | 280                          | 49        | 7        | 280                           | 63        | 9        |
| 8                  | 320                          | 56        | 8        | 320                           | 72        | 11       |
| 9                  | 360                          | 63        | 9        | 360                           | 81        | 12       |
| 10                 | 400                          | 70        | 10       | 400                           | 90        | 13       |
| 11                 | 440                          | 77        | 11       | 440                           | 99        | 14       |
| 12                 | 480                          | 84        | 12       | 480                           | 108       | 16       |
| 13                 | 520                          | 91        | 13       | 520                           | 117       | 17       |
| 14                 | 560                          | 98        | 14       | 560                           | 126       | 18       |
| 15                 | 600                          | 105       | 15       | 600                           | 135       | 19       |
| 16                 | 640                          | 112       | 16       | 640                           | 144       | 20       |
| 17                 | 680                          | 119       | 17       | 680                           | 153       | 20       |
| 18                 | 720                          | 126       | 18       | 720                           | 162       | 20       |
| 19                 | 760                          | 133       | 19       | 760                           | 171       | 20       |
| 20                 | 800                          | 140       | 20       | 800                           | 180       | 20       |
| 21                 | 840                          | 147       | 20       | 840                           | 189       | 20       |
| 22                 | 880                          | 154       | 20       | 880                           | 198       | 20       |
| 23                 | 920                          | 161       | 20       | 920                           | 207       | 20       |
| 24                 | 960                          | 168       | 20       | 960                           | 216       | 20       |
| 25                 | 1000                         | 175       | 20       | 1000                          | 225       | 20       |
| 26                 | 1040                         | 182       | 20       | 1040                          | 234       | 20       |
| 27                 | 1080                         | 189       | 20       | 1080                          | 243       | 20       |
| 28                 | 1120                         | 196       | 20       | 1120                          | 252       | 20       |

### 带内部电池和模块电池柜的 208 V UPS 的推荐设置

#### 10 kVA UPS

| 电池组数量 <sup>5</sup> | 设置使用 7 Ah 电池 (E3SBT4) @ 0.1C |           |          | 设置使用 9 Ah 电池 (E3SBTH4) @ 0.1C |           |          |
|--------------------|------------------------------|-----------|----------|-------------------------------|-----------|----------|
|                    | 电池数量                         | 电池容量 (AH) | 电池充电 (%) | 电池数量                          | 电池容量 (AH) | 电池充电 (%) |
| 1                  | 20                           | 7         | 2        | 20                            | 9         | 3        |
| 2                  | 40                           | 14        | 4        | 40                            | 18        | 5        |
| 3                  | 600                          | 21        | 6        | 600                           | 27        | 8        |
| 4                  | 80                           | 28        | 8        | 80                            | 36        | 10       |
| 5                  | 100                          | 35        | 10       | 100                           | 45        | 13       |
| 6                  | 120                          | 42        | 12       | 120                           | 54        | 15       |
| 7                  | 140                          | 49        | 14       | 140                           | 63        | 18       |

5. UPS 和模块电池柜中的电池组总数。

## 10 kVA UPS (持续)

| 电池组数量 <sup>6</sup> | 设置使用 7 Ah 电池 (E3SBT4) @ 0.1C |           |          | 设置使用 9 Ah 电池 (E3SBTH4) @ 0.1C |           |          |
|--------------------|------------------------------|-----------|----------|-------------------------------|-----------|----------|
|                    | 电池数量                         | 电池容量 (AH) | 电池充电 (%) | 电池数量                          | 电池容量 (AH) | 电池充电 (%) |
| 8                  | 160                          | 56        | 16       | 160                           | 72        | 20       |
| 9                  | 180                          | 63        | 18       | 180                           | 81        | 20       |
| 10                 | 200                          | 70        | 20       | 200                           | 90        | 20       |
| 11                 | 220                          | 77        | 20       | 220                           | 99        | 20       |
| 12                 | 240                          | 84        | 20       | 240                           | 108       | 20       |
| 13                 | 260                          | 91        | 20       | 260                           | 117       | 20       |
| 14                 | 280                          | 98        | 20       | 280                           | 126       | 20       |
| 15                 | 300                          | 105       | 20       | 300                           | 135       | 20       |

## 15 kVA UPS

| 电池组数量 <sup>6</sup> | 设置使用 7 Ah 电池 (E3SBT4) @ 0.1C |           |          | 设置使用 9 Ah 电池 (E3SBTH4) @ 0.1C |           |          |
|--------------------|------------------------------|-----------|----------|-------------------------------|-----------|----------|
|                    | 电池数量                         | 电池容量 (AH) | 电池充电 (%) | 电池数量                          | 电池容量 (AH) | 电池充电 (%) |
| 1                  | 20                           | 7         | 2        | 20                            | 9         | 2        |
| 2                  | 40                           | 14        | 3        | 40                            | 18        | 4        |
| 3                  | 600                          | 21        | 4        | 600                           | 27        | 5        |
| 4                  | 80                           | 28        | 6        | 80                            | 36        | 7        |
| 5                  | 100                          | 35        | 7        | 100                           | 45        | 9        |
| 6                  | 120                          | 42        | 8        | 120                           | 54        | 10       |
| 7                  | 140                          | 49        | 10       | 140                           | 63        | 12       |
| 8                  | 160                          | 56        | 11       | 160                           | 72        | 14       |
| 9                  | 180                          | 63        | 12       | 180                           | 81        | 16       |
| 10                 | 200                          | 70        | 13       | 200                           | 90        | 17       |
| 11                 | 220                          | 77        | 15       | 220                           | 99        | 19       |
| 12                 | 240                          | 84        | 16       | 240                           | 108       | 20       |
| 13                 | 260                          | 91        | 17       | 260                           | 117       | 20       |
| 14                 | 280                          | 98        | 19       | 280                           | 126       | 20       |
| 15                 | 300                          | 105       | 20       | 300                           | 135       | 20       |
| 16                 | 320                          | 112       | 20       | 320                           | 144       | 20       |
| 17                 | 340                          | 119       | 20       | 340                           | 153       | 20       |
| 18                 | 360                          | 126       | 20       | 360                           | 162       | 20       |
| 19                 | 380                          | 133       | 20       | 380                           | 171       | 20       |
| 20                 | 400                          | 140       | 20       | 400                           | 180       | 20       |
| 21                 | 420                          | 147       | 20       | 420                           | 189       | 20       |
| 22                 | 440                          | 154       | 20       | 440                           | 198       | 20       |
| 23                 | 460                          | 161       | 20       | 460                           | 207       | 20       |
| 24                 | 480                          | 168       | 20       | 480                           | 216       | 20       |
| 25                 | 500                          | 175       | 20       | 500                           | 225       | 20       |
| 26                 | 520                          | 182       | 20       | 520                           | 234       | 20       |
| 27                 | 540                          | 189       | 20       | 540                           | 243       | 20       |
| 28                 | 560                          | 196       | 20       | 560                           | 252       | 20       |

6. UPS 和模块电池柜中的电池组总数。

## 20 kVA UPS

| 电池组数量 <sup>7</sup> | 设置使用 7 Ah 电池 (E3SBT4) @ 0.1C |           |          | 设置使用 9 Ah 电池 (E3SBTH4) @ 0.1C |           |          |
|--------------------|------------------------------|-----------|----------|-------------------------------|-----------|----------|
|                    | 电池数量                         | 电池容量 (AH) | 电池充电 (%) | 电池数量                          | 电池容量 (AH) | 电池充电 (%) |
| 1                  | 20                           | 7         | 1        | 20                            | 9         | 2        |
| 2                  | 40                           | 14        | 2        | 40                            | 18        | 3        |
| 3                  | 600                          | 21        | 3        | 600                           | 27        | 4        |
| 4                  | 80                           | 28        | 4        | 80                            | 36        | 5        |
| 5                  | 100                          | 35        | 5        | 100                           | 45        | 7        |
| 6                  | 120                          | 42        | 6        | 120                           | 54        | 8        |
| 7                  | 140                          | 49        | 7        | 140                           | 63        | 9        |
| 8                  | 160                          | 56        | 8        | 160                           | 72        | 11       |
| 9                  | 180                          | 63        | 9        | 180                           | 81        | 12       |
| 10                 | 200                          | 70        | 10       | 200                           | 90        | 13       |
| 11                 | 220                          | 77        | 11       | 220                           | 99        | 14       |
| 12                 | 240                          | 84        | 12       | 240                           | 108       | 16       |
| 13                 | 260                          | 91        | 13       | 260                           | 117       | 17       |
| 14                 | 280                          | 98        | 14       | 280                           | 126       | 18       |
| 15                 | 300                          | 105       | 15       | 300                           | 135       | 19       |
| 16                 | 320                          | 112       | 16       | 320                           | 144       | 20       |
| 17                 | 340                          | 119       | 17       | 340                           | 153       | 20       |
| 18                 | 360                          | 126       | 18       | 360                           | 162       | 20       |
| 19                 | 380                          | 133       | 19       | 380                           | 171       | 20       |
| 20                 | 400                          | 140       | 20       | 400                           | 180       | 20       |
| 21                 | 420                          | 147       | 20       | 420                           | 189       | 20       |
| 22                 | 440                          | 154       | 20       | 440                           | 198       | 20       |
| 23                 | 460                          | 161       | 20       | 460                           | 207       | 20       |
| 24                 | 480                          | 168       | 20       | 480                           | 216       | 20       |
| 25                 | 500                          | 175       | 20       | 500                           | 225       | 20       |
| 26                 | 520                          | 182       | 20       | 520                           | 234       | 20       |
| 27                 | 540                          | 189       | 20       | 540                           | 243       | 20       |
| 28                 | 560                          | 196       | 20       | 560                           | 252       | 20       |

## 设置生命周期监控

### 注意

小心设备损坏

只有接受过必要培训课程的人员才能修改 UPS 系统参数。

未按说明操作可能导致设备损坏等严重后果。



1. 在显示屏上，选择 ，然后选择生命周期管理。

7. UPS 和模块电池柜中的电池组总数。



## 2. 您可进行以下选择：

|  |
|--|
| <p style="text-align: center;"> <span>上一页</span> <span>←</span>      <span>生命周期管理</span>      <span>→</span> <span>下一页</span> </p> |
| <p>设置防尘网维护期：<br/>XX 个月</p>   |

- 选择设置过滤网有效期可设置过滤网的使用寿命。

## 设置

| 设置            | 默认值  | 可用设置  |
|---------------|--|---|
| 显示对比度         | 60   | 0~100   |
| 日期和时间         | 2013/07/05 08:55:55                        | 年份 > 2000   |
| 语言            | 英语   | 简体中文、英语、意大利语、德语、俄语、西班牙语、巴西葡萄牙语和法语   |
| 输入电压          | 400 V                                      | 200 V/208 V/220 V 或 380 V/400 V/415 V   |
| 旁路电压          | 400 V (适用于 3:3 UPS)<br>230 V (适用于 3:1 UPS) | 200 V/208 V/220 V 或 380 V/400 V/415 V<br>(适用于 3:3 UPS)<br>220 V/230 V/240 V (适用于 3:1 UPS) |
| 输入频率          | 50 Hz                                      | 60 Hz   |
| 输出电压          | 400 V (适用于 3:3 UPS)<br>230 V (适用于 3:1 UPS) | 200 V/208 V/220 V 或 380 V/400 V/415 V<br>(适用于 3:3 UPS)<br>220 V/230 V/240 V (适用于 3:1 UPS) |
| 输出频率          | 50 Hz                                      | 60 Hz   |
| 输出相位          | 3 (适用于 3:3 UPS)<br>1 (适用于 3:1 UPS)         | 3/1   |
| 自动均充          | 禁用   | 启用  |
| 自动维修          | 禁用   | 启用  |
| 系统模式          | 单机   | 并机/ECO/并机 ECO/自然老化  |
| 设备数目          | 1  | 1~4   |
| 系统 ID         | 0  | 0~3   |
| 调整输出电压        | 400 V (适用于 3:3 UPS)<br>230 V (适用于 3:1 UPS) | 输出电压 ±10 V  |
| 频率跟踪速率        | 2 Hz/s                                     | 0.1~5.0 Hz/s  |
| 频率同步窗口        | 3 Hz                                       | 0.5~5.0 Hz  |
| 单色液晶显示时间 (分钟) | 10   | 1/3/5/10/20/30  |
| 旁路电压上限 (%)    | 15   | 10/20/25  |
| 旁路电压下限 (%)    | -20  | -10/-15/-30/-40   |
| 旁路频率限制 (Hz)   | ±5   | ±1/±3/±5  |
| 放电结束后的系统重启模式  | 正常   | 仅旁路/无输出   |
| 风扇保养周期        | 34560 小时 (48 个月)                           | 0~60000 小时  |
| DC 电容保养周期     | 34560 小时 (48 个月)                           | 0~60000 小时  |
| 保修期           | 9 个月                                       | 1~36 个月   |

| 设置                          | 默认值  | 可用设置                           |
|-----------------------------|--|--------------------------------|
| AC 电容保养周期                   | 120 个月                                       | 60~120 个月                      |
| APS 保养周期                    | 84 个月  | 36~120 个月                      |
| 过滤网保养周期                     | 3 个月   | 0/3/4/5/12 个月                  |
| 电池保养周期                      | 4 年  | 2 至 10 年                       |
| 电池数量                        | 32 ( 适用于带外部电池的 UPS )<br>40 ( 适用于带内部电池的 UPS ) | 20/32/34/36/38/40              |
| 电池容量                        | 1  | 1~30000                        |
| 浮动充电电压/单体 (V)               | 2.25   | 2.10~2.35                      |
| 均充电压/单体 (V)                 | 2.25   | 2.20~2.45                      |
| 放电终止电压/单体 ( 电流 3 C ) (V)    | 1.6  | 1.50~1.85                      |
| 放电终止电压/单体 ( 电流 0.05 C ) (V) | 1.75   | 1.55~1.90                      |
| 充电电流百分比限制 (%)               | 10   | 1~20                           |
| 电池温度补偿                      | 0  | 0~5 mV/°C                      |
| 均充时间限制                      | 12 小时  | 1~48 小时                        |
| 自动均充周期                      | 2160 小时 ( 3 个月 )                             | 720~30000 小时 ( 自动均充处于启用状态时可用 ) |
| 自动维修放电周期                    | 6480 小时 ( 9 个月 )                             | 720~30000 小时 ( 自动维修处于启用状态时可用 ) |
| 临界电池温度                      | 45 °C  | 25 °C~70 °C                    |
| 临界环境温度                      | 40 °C  | 25 °C~70 °C                    |

# 测试

## 执行电池维护测试

前提条件：

- 旁路电源必须在规格范围内。
- 电池电量必须在 **25%** 以上。

电池维护测试用于测试电池的状态。

在电池维护测试期间，系统会切换至电池模式，并将电池放电至电池低压警报水平。



1. 在显示屏上，选择 ，然后选择电池维护测试。

注：如果想要手动停止电池自检测试，请选择终止测试。

如果电池维护测试通过，系统会在日志中记录电池维护成功。如果电池维护测试未通过，系统会在日志中记录电池维护测试失败。

## 执行电池自检测试

电池自检测试旨在确认电池连接及检查电池容量。

前提条件：

- 旁路电源必须在规格范围内。
- 电池电量必须在 **25%** 以上。
- 电池电压必须高于 **95%** 的浮充电压。

在电池自检测试过程中，系统会切换到电池模式约 **30** 秒时间，然后返回正常模式。



1. 在显示屏上，选择 ，然后选择电池自检测试。

## 维护

### 部件更换

#### 确定是否需要更换部件

要确定是否需要更换部件，请与施耐德电气联系并按照下述步骤操作，以便客户支持代表能够迅速为您提供协助：

1. 若出现警报状态，请浏览警报列表、记录信息，并将其提供给客户支持代表。
2. 记下设备的序列号，以便在与施耐德电气联系时能够方便地找到此序列号。
3. 如有可能，请使用显示屏旁边的电话与施耐德电气联系，这样，您可以为客户支持代表收集并提供更多关于故障的信息。
4. 做好详细描述问题的准备。如有可能，客户支持代表将通过电话帮助您解决问题，否则，会为您分配一个退回材料授权书 (RMA) 号码。如果要模块退回施耐德电气，则必须将此 RMA 号码清晰地印在包装外面。
5. 如果设备处于保修期内且由施耐德电气启动，则将予以免费维修或更换。如果超过保修期，则要收取一定的费用。
6. 如果该设备有相应的施耐德电气服务合同，请准备好该合同，以便向客户支持代表提供相关信息。

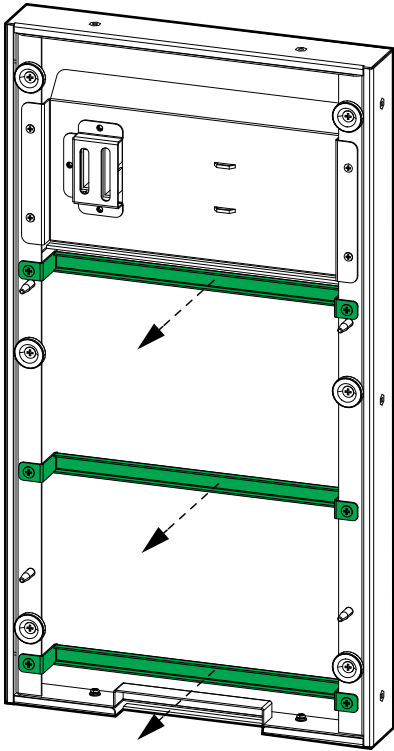
### 更换过滤网

1. 抬起 UPS 机柜的前面板。

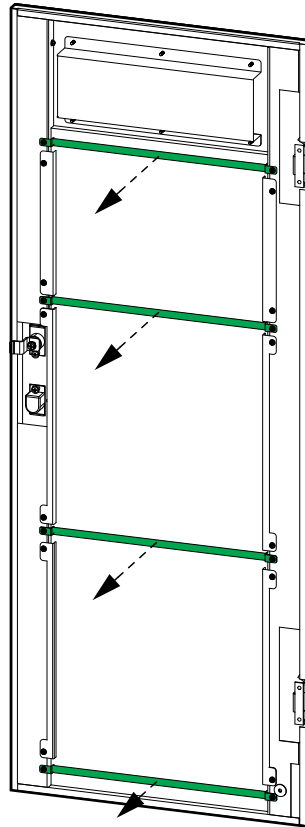
注：谨慎操作，避免断开前面板背面的线缆。

2. 拧松螺钉，然后取下金属托架。

可带外部电池的 UPS

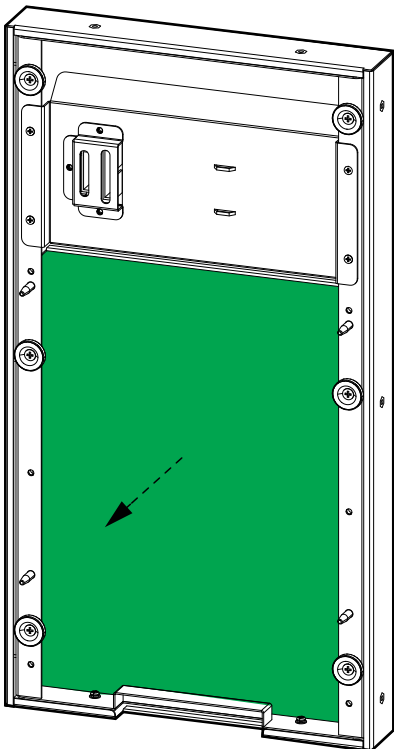


带内部电池的 UPS

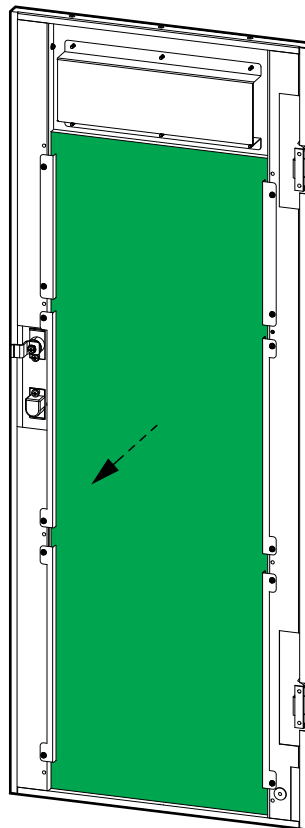


3. 更换过滤网。

可带外部电池的 UPS



带内部电池的 UPS






4. 重新装回金属托架并用螺钉紧固。
5. 重新装回前面板。
6. 在显示屏中复位过滤网计数器。有关详细信息，请参见设置生命周期监控, 页 40。

# 故障排除


## 查看活动警报



1. 在显示屏上，选择 。  
请参阅 状态和警报消息, 页 47，以查看警报消息与纠正措施列表。
2. 使用  和  浏览活动警报列表。

## 蜂鸣器

注: 检测到警报状态后蜂鸣器将立即发出声音。如果是一般性系统警报，蜂鸣器会发出两次短鸣声和一次长鸣声。如果是严重警报，蜂鸣器会持续发出蜂鸣

声。可在主屏幕上选择  来关闭蜂鸣器。

## 状态和警报消息

本部分列出了显示屏的状态和警报消息。显示屏消息按字母顺序排列，显示屏警报消息后面还列出了建议的纠正措施，以帮助您排除故障。

| 显示文字     | 说明   | 纠正措施             |
|----------|--|------------------|
| 电池均充     | 电池充电电压为配置的均充电压。                            |                  |
| 电池已连接    | 电池已连接。                                     |                  |
| 电池放电     | 负载所消耗的功率超过了 UPS 从输入获取的功率，从而导致 UPS 消耗电池的功率。 | 减少负载。请联系施耐德电气。   |
| 电池已断开连接  | 电池未连接。                                     | 连接电池。            |
| 电池维护期到   | 电池使用寿命已到期。                                 | 更换电池。            |
| 电池放电终止   | 电池电量低于最低可接受值。                              | 给电池充电。           |
| 电池浮充     | 电池充电电压为配置的浮充电压。                            |                  |
| 电池历史数据清除 | 清除电池历史数据。                                  |                  |
| 电池维护测试失败 | 电池维护测试未通过。                                 |                  |
| 电池维护测试   | 开始进行电池维护测试。                                |                  |
| 电池维护成功   | 电池维护测试成功完成。                                |                  |
| 电池过温     | 电池温度过高。                                    | 检查电池温度。          |
| 电池自检测试   | 开始进行电池自检测试。                                |                  |
| 电池自检测试失败 | 电池自检测试未通过。                                 |                  |
| 电池自检成功   | 电池自检测试成功完成。                                |                  |
| 电池电压低    | 电池电压低。                                     | 检查电池。            |
| 电池接线不正确  | 电池接线不正确。                                   | 检查电池接线。请联系施耐德电气。 |

| 显示文字               | 说明                    | 纠正措施                     |
|--------------------|-----------------------|--------------------------|
| 电池/充电器故障           | 电池或充电器故障。             | 检查电池。检查充电器。请联系施耐德电气。     |
| 旁路频率超限             | 旁路频率超过限值。             | 检查旁路电源的状态。请联系施耐德电气。      |
| 旁路风扇故障             | UPS 的一个或多个风扇发生故障。     | 检查风扇。                    |
| 旁路风扇时间清除           | 重置风扇的使用寿命计时器。         |                          |
| 旁路超限               | 旁路电压超限。               | 检查旁路电源的状态。请联系施耐德电气。      |
| 旁路过载               | 负载所消耗的功率超过了旁路电源可供的功率。 | 减少负载。请联系施耐德电气。           |
| 旁路过载超时             | UPS 无法再维持旁路过载的状况。     | 减少负载。请联系施耐德电气。           |
| 旁路相序接反             | 旁路上的相序不正确。            | 检查旁路电源的状态。请联系施耐德电气。      |
| 旁路故障               | 旁路电源不可用。              | 检查旁路电源的状态。请联系施耐德电气。      |
| 电容维护到期             | 电容使用寿命已到期。            | 更换电容。                    |
| 电容运行时间清除           | 电容使用寿命计时器已重置。         |                          |
| 清除历史记录             | 清除历史记录。               |                          |
| 直流总线过压             | 直流总线过压。               |                          |
| 过滤网已过期             | 过滤网使用寿命已到期。           | 更换过滤网, 页 44。             |
| <b>EPO</b>         | 紧急关机 (EPO) 功能启用。      | 停用紧急关机 (EPO) 功能。         |
| 风扇维护到期             | 风扇使用寿命已到期。            | 更换风扇。                    |
| 风扇故障               | UPS 的一个或多个风扇发生故障。     | 检查风扇。请联系施耐德电气。           |
| 风扇运行时间清除           | 风扇使用寿命计时器已重置。         |                          |
| 软件版本不兼容            | 检测到固件与系统其余固件不兼容。      | 执行固件更新。                  |
| 发电机输入              | 发电机正为 UPS 供电。         |                          |
| 逆变供电禁止             | 禁止切换到逆变器运行模式。         |                          |
| 进风口温度高             | 进风口温度过高。              | 检查进风口的状态。降低室内温度。         |
| 进风口/出风口温度          | 进风口和出风口温度。            |                          |
| 输入不均流              | 输入电流不均衡。              | 检查输入电源的状态。请联系施耐德电气。      |
| 输入 N 线断开           | 输入零线不可用。              | 检查输入零线的状态。请联系施耐德电气。      |
| 输入超限               | 输入电压超限。               | 检查输入电源的状态。请联系施耐德电气。      |
| 输入过流超时             | UPS 无法再维持输入限流的状况。     | 检查输入电源的状态。请联系施耐德电气。      |
| 输入 <b>SCR</b> 风扇故障 | 输入 SCR 风扇故障。          | 检查输入 SCR 风扇的状态。请联系施耐德电气。 |
| 输入 <b>SCR</b> 过温   | 输入 SCR 的温度过高。         | 检查输入 SCR 风扇的状态。请联系施耐德电气。 |



| 显示文字             | 说明                                  | 纠正措施   |
|------------------|-------------------------------------|--|
| 逆变器温度过高          | 逆变器的温度过高。                           | 检查逆变器的状态。请联系施耐德电气。                             |
| 逆变器 IGBT 故障      | 逆变器 IGBT 故障。                        | 检查逆变器 IGBT 的状态。请联系施耐德电气。                       |
| 逆变器故障            | 逆变器故障。                              | 检查逆变器的状态。请联系施耐德电气。                             |
| 逆变器过载超时          | UPS 无法再维持逆变过载的状况。                   | 检查逆变器的状态。请联系施耐德电气。                             |
| 逆变驱动信号封锁         | 逆变器正在关机。                            |  |
| 逆变数据 CAN 故障      | 逆变数据 CAN 故障。                        |  |
| 逆变器固件升级          | 逆变器固件已完成升级。                         |  |
| 逆变信号 CAN 故障      | 逆变信号 CAN 故障。                        |  |
| 旁路供电             | UPS 处于静态旁路模式，负载由旁路电源供电。             |  |
| 负载已断开连接          | 负载已断开连接或设备输出断路器 (UOB) 断开。           | 检查负载。闭合设备输出断路器 UOB。                            |
| 逆变器供电            | UPS 处于逆变器运行模式，负载由 UPS 供电。           |  |
| EOD 系统禁止         | 因电池放电终止，UPS 正在关机。                   | 给电池充电，然后重启 UPS。如果配置了自动重启模式，当市电恢复时，UPS 会自动开始重启。 |
| 切换到逆变            | 手动切换到逆变器运行模式。                       |  |
| 手动关机             | 手动关机。                               |  |
| 维修旁路断路器 (MBB) 闭合 | 维修旁路断路器 (MBB) 已闭合，使用旁路未受保护的电源为负载供电。 |  |
| 维修开关断开           | 维修旁路断路器断开。                          |  |
| 模块 ID 重复         | 模块 ID 存在重复项。模块 ID 必须唯一。             | 检查模块 ID。                                       |
| 进风口温度探头故障        | 进风口温度传感器不存在。                        | 检查进风口温度传感器的状态。                                 |
| 输入 SCR 温度探头故障    | 输入温度传感器不存在。                         | 检查输入温度传感器的状态。                                  |
| 出风口温度探头故障        | 出风口温度传感器不存在。                        | 检查出风口温度传感器的状态。                                 |
| 额定功率超限           | 输入超限                                | 检查输入电源的状态。请联系施耐德电气。                            |
| 出风温度故障           | 出风口的温度过高。                           | 检查出风口的状态。请联系施耐德电气。                             |
| 输出短路             | 输出上存在短路。                            | 检查输出的状态。请联系施耐德电气。                              |
| 输出过载             | 负载所消耗的功率超过了 UPS 系统可供的功率。            | 减少负载。请联系施耐德电气。                                 |
| 并机线连接故障          | 并机线连接故障。                            | 检查并机线缆的状态。请联系施耐德电气。                            |
| 均流故障             | UPS 设备均流故障。                         | 请检查 UPS 设备的负载分担情况。重新为 UPS 设备分配负载。请联系施耐德电气。     |

| 显示文字            | 说明                              | 纠正措施                          |
|-----------------|---------------------------------|-------------------------------|
| <b>PWM</b> 同步故障 | <b>PWM</b> 同步故障。                | 检查 <b>PWM</b> 同步的状态。请联系施耐德电气。 |
| 整流器固件升级         | 整流器固件已完成升级。                     |                               |
| 整流软启动故障         | 整流软启动故障。                        | 检查整流器的状态。请联系施耐德电气。            |
| 整流器过温           | 整流器的温度过高。                       | 检查整流器的状态。请联系施耐德电气。            |
| 整流器故障           | 整流器发生故障。                        | 检查整流器的状态。请联系施耐德电气。            |
| 继电器已断开          | 继电器已断开。                         | 检查继电器的状态。请联系施耐德电气。            |
| 继电器短路           | 继电器已短路。                         | 检查继电器的状态。请联系施耐德电气。            |
| 室内温度过高          | 室内温度过高。                         | 降低室内温度。                       |
| 保存设置            | 设置已更改。                          |                               |
| 锁定关机            | <b>UPS</b> 关机。                  |                               |
| 信号线断开           | 信号线已断开。                         | 检查信号线。                        |
| 同步信号故障          | 同步信号故障。 <b>UPS</b> 无法同步。        | 检查同步信号。请联系施耐德电气。              |
| 系统过载            | 负载所消耗的功率超过了 <b>UPS</b> 系统可供的功率。 | 减少负载。请联系施耐德电气。                |
| 系统设置不正确         | 系统参数配置不正确。                      | 检查系统参数配置。请联系施耐德电气。            |
| 建议进行技术检查        | 建议进行技术检查。                       | 请联系施耐德电气。                     |
| 切换到旁路           | 将 <b>UPS</b> 切换到静态旁路模式。         |                               |
| 切换到逆变           | 将 <b>UPS</b> 切换到逆变器运行模式。        |                               |
| 切换次数限制          | 在给定时间段内切换运行模式次数过多。              | 请联系施耐德电气。                     |
| 即将到质保期          | 即将到质保期。                         | 请联系施耐德电气。                     |



施耐德电气  
35 rue Joseph Monier  
92500 Rueil Malmaison  
France

+ 33 (0) 1 41 29 70 00



\* 9 9 0 - 9 1 0 7 9 F - 0 3 7 \*

由于各种标准、规范和设计不时变更，请索取对本出版物中给出的信息的确认。

©2017 – 2020 施耐德电气. 版权所有

990-91079F-037